

Obsah balenia



1x Stĺpik



4x Podložka



4x Klobúčková matica

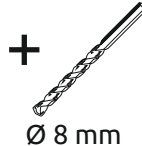
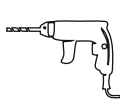


1x Adaptér na rýchlospojku

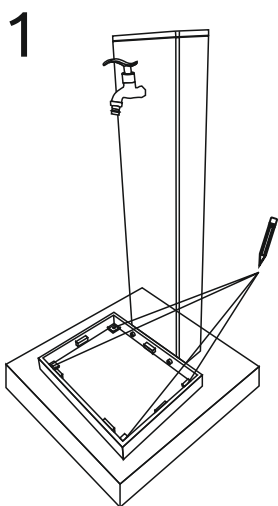
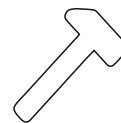


4x Kotva do betónu

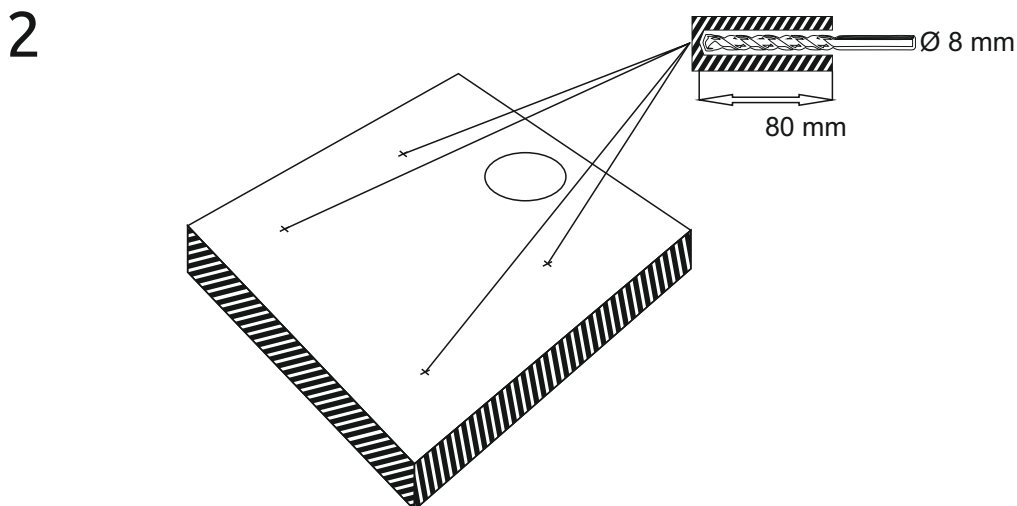
Potrebná výbava



Ø 8 mm



Nadvihnutím odstráňte rošt z kotviacej platne a podľa otvorov označte miesto pre vŕtanie.

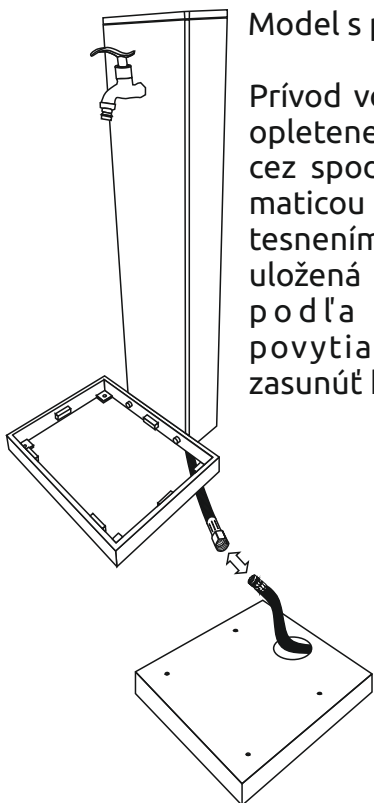


Po označení dajte stĺpik bokom a vyvŕtajte 4x otvory pre kotvy, vŕtákom s priemerom 8mm do hĺbky 75 mm. (Platí pre kotvenie do betónu.)

3.a

Model s pripojením zo spodu

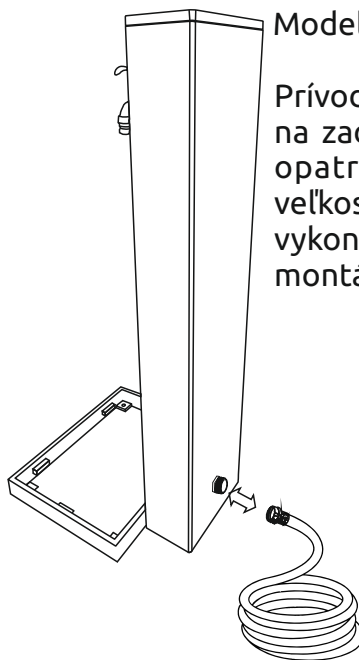
Prívod vody pripojte ku flexibilnej opletenej hadici, ktorá je vyvedená cez spodok stĺpika a je ukončená maticou o veľkosti 1/2" s gumeným tesnením. Hadica je v stĺpiku voľne uložená a pri montáži ju môžete podľa potreby zo stĺpika povytiahnuť alebo ju naopak zasunúť hlbšie do stĺpika.



3.b

Model s pripojením zo zadu

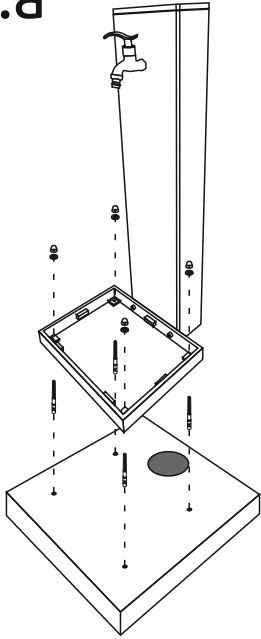
Prívod vody pripojte ku vývodu na zadnej strane stĺpika, ktorý je opatrený vonkajším závitom o veľkosti 3/4". Tento krok je možné vykonať aj po ukotvení čo uľahčí montáž.



Spôsobu uchytenia

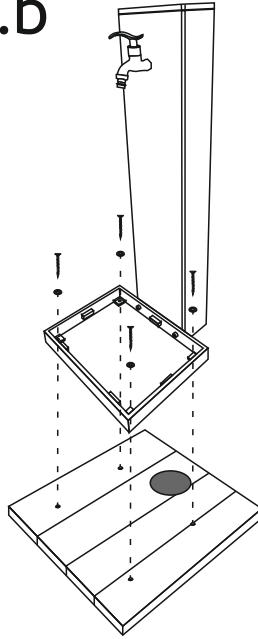
Na uchytenie do podkladu slúžia štyri otvory o priemere 8,5mm v kotviacej platni. Stĺpik je možné upevniť na rôzne druhy podkladov. Súčasťou balenia je kotviaci materiál do betónu (4.a).

4.a



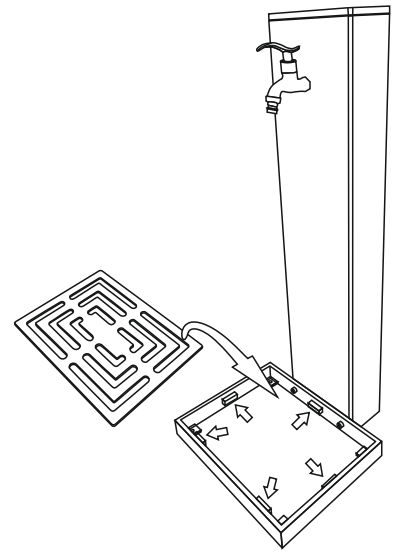
Kotvy osadíte niekoľkými údermi kladivom. Kotviacu platňu upevníte pomocou dodávaných podložiek a klobúčkových matic.

4.b



Pri montáži do dreva sú dobrou voľbou vruty so šesťhrannou hlavou, na ktoré je možné nasadiť plastové krytky.

5



Po ukotvení stĺpika vložte rošt späť do kotviacej platne tak aby zapadol na podpery.

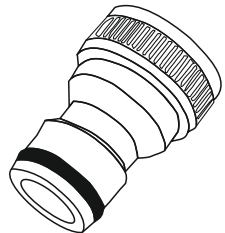
Údržba

Na odstránenie nečistôt a vodného kameňa môžete použiť bežné výrobky používané v domácnosti. Nepoužívajte pri tom drsnú stranu hubky na riad, drôtenky a iné výrobky, ktoré by mohli poškriabať povrch výrobku. Pred zimou je potrebné odstaviť prívod vody a rozvod prefúknuť stlačeným vzduchom.

Strieška je na stĺpiku iba nasadená a v prípade potreby ju môžete dať dole.

Vodovod je vyrobený z kombinácie nerezovej ocele štandardu AISI 304 a bežnej ocele. Diely z bežnej ocele boli pred nanosením práškovej farby galvanicky pozinkované vďaka čomu má tento výrobok dlhšiu životnosť. Všetky spoje vrátane vnútorného rozvodu vody sú montované a rozoberateľné, čím je zaručená lepšia možnosť servisovania.

Tipy pre využitie stĺpika



Balenie obsahuje nástavec pre rýchlospojku, ktorým môžete nahradiť pôvodný nástavec. Pomocou neho viete ľahko a rýchlo pripojiť ďalšie zariadenia, ako je napríklad vysokotlakový čistič, hadicový bubón či závlahu do záhradky. Nástavec sa jednoducho naskrutkuje na kohútik a je pripravený na použitie.

