



22082014-SK

HAAS+SOHN

TECHNICKÁ DOKUMENTÁCIA MALVIK IV



ZOSTAVA RHONE

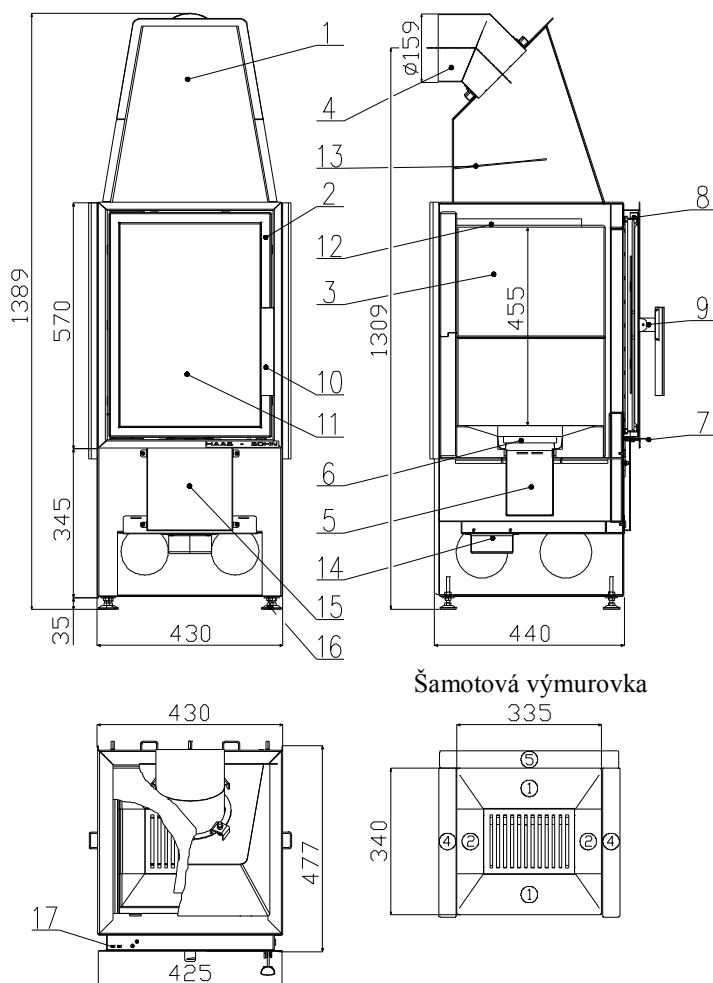


ZOSTAVA ELSASS





22082014-SK

HAAS+SOHN

Technický list pre krbovú vložku Malvik IV

Vhodné palivo:

Pre používanie vhodného paliva nahľadnite do kapitoly 2.2 Palivo vo Všeobecnom návode na obsluhu.

Správna prevádzka:

Pre správne a bezpečné zaobchádzanie s krbovými kachľami nahľadnite do kapitol 2 a 5 vo Všeobecnom návode na obsluhu.

Objednávaci číslo tvarovky	Rozmer	Číslo tovaru
5	415x290x40	0050110030005
4	345x280x40	0050110040005
2	150x75x62	0050110020005
1	335x110x75	0050110510005

TECHNICKÝ POPIS :

Poz.	Názov	Číslo tovaru	Poz.	Názov	Číslo tovaru
1	Teleso vložky	-			
2	Dvierka kúreniska	0618516075300			
3	Šamotová výmurovka	-			
4	Hrdlo dymovodu (staviteľné)	0618418006005			
5	Popolník	0618516005600			
6	Liatinový rošt	0020100080006			
7	Regulátor primárneho vzduchu	-			
8	Prívod sekundárneho vzduchu	-			
9	Páka kľučky	0618516075310			
10	Držadlo kľučky	0423017005371			
11	Žiaruvzdorné sklo	0618516065304			
12	Clona dolná - voľná (vermiculite)	0050500030005			
13	Clona horná - pevná	-			
14	Externý prívod vzduchu (Ø100)	0088500050008			
15	Kryt predný	0618516035006			
16	Staviteľná noha	0089000020005			
17	Pružina zatvárania dvierok	0088400060005			
				Tesniaca šnúra dvierok 10 mm (1620 mm)	0040710100005
				Tesniaca šnúra skla 10 mm (1640 mm)	0040710100005
				Tesniaca šnúra držiakov skla 8x2 mm (640 mm)	0040208020005
				Tesniaca šnúra dymovodu 10x4 mm (550 mm)	0040210040005

Zvláštne upozornenie!

Na zabezpečenie správnej funkcie krbovej vložky je nutné zabezpečiť dostatočný prívod spaľovacieho vzduchu až 15 m³/hod. Najlepšie napojením hrdla externého prívodu vzduchu (poz. 14) z vonkajšieho priestoru.

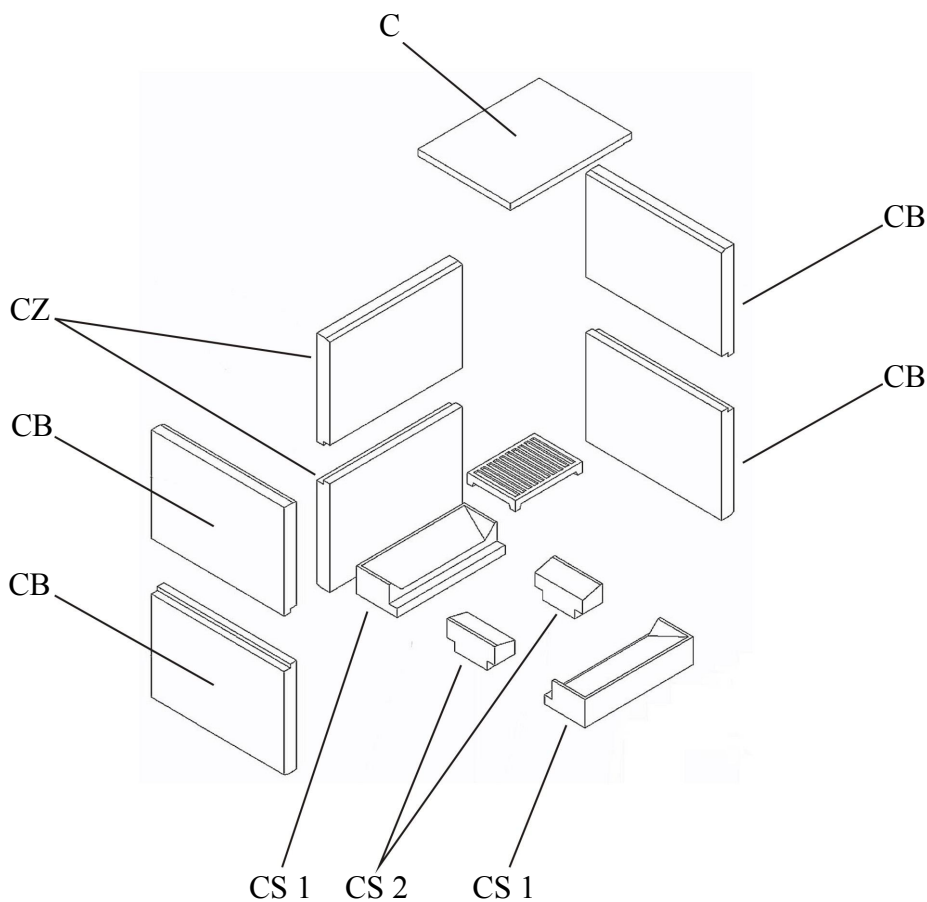


22082014-SK

HAAS+SOHN**TECHNICKÉ INFORMÁCIE****POKYNY PRE OVLÁDANIE REŽIMU SPAĽOVANIA:**

Palivo	Výkon vykurovacieho telesa					
	100%	33%	100%	33%	100%	33%
	Množstvo paliva		Primárny vzduch		Sekundárny vzduch	
Drevené polena	2 kg/h	0,7 kg/h	zatvorený	zatvorený	otvorený 100 %	otvorený 100 %
Ekobrikety	1,8 kg/h	0,6 kg/h	zatvorený	zatvorený	otvorený 100 %	otvorený 100 %

TECHNICKÉ ÚDAJE:	Drevené polena	Ekobrikety		
Dosiahnuteľný tepelný výkon (100%)	7,5 kW	7,3 kW		Výška
Menovitý tepelný výkon	7 kW	7 kW		Šírka
Znížený tepelný výkon (33%)	2,5 kW	2,4 kW		Hĺbka
Maximálna dávka paliva pre priloženie	2 kg/hod	1,8 kg/hod		Priemer dymovodu
Priem. teplota spalín za hrdl. dymovodu	320 °C	320 °C		Hmotnosť
Hmotnostný prietok suchých spalín	5,9 g/s	6,7 g/s		Minimálny ťah komína v hrdle dymovodu
Energetická účinnosť	80,4 %	80,2 %		Vykur. schopnosť (stredné tepelné straty) pri 7,5 kW
Priemerná koncentrácia CO ₂	10,7 %	9,9 %		Výkonový rozsah
Koncentrácia CO vo spalínach pri 13% O ₂	375 mg/Nm ³	625 mg/Nm ³		
Prach pri 13% O ₂	21 mg/Nm ³	26 mg/Nm ³		
Skúšané podľa EN 13229			CE	

MONTÁŽ OBĽOŽENIE KÚRENISKA

Zloženie šamotových cihel			
Objednávaci číslo tvarovky	Označenie:	počet:	číslo tovaru:
1	CS 1 (Tehla spodná 1)	2	0050110510005
2	CS 2 (Tehla spodná 2)	2	0050110020005
4	CB (Tehla bočná)	4	0050110040005
5	CZ (Tehla zadná)	2	0050110030005
-	C (clona)	1	0050500030005