

HAAAS  
+  
SOHN

# Technická dokumentace Technická dokumentácia

Treviso II s výměníkem  
Treviso II s výmenníkem

CZ SK



CE



0433910001400-



# Úvod

## **Srdečně děkujeme za zakoupení našeho výrobku!**

Popis topidla Vás podrobně seznámí s konstrukcí, technickou specifikací a obsluhou topidla. Doporučujeme seznámit se pozorně s těmito údaji. Vyvarujete se tak případných chyb při vlastní montáži a obsluze.

**Podrobné** podmínky instalace a obsluhy naleznete ve Všeobecném návodu k obsluze (součást dodávky).

# Poznámky v textu

CZ



Nejdůležitější jsou poznámky nadepsané **VAROVÁNÍ**. Poznámky nadepsané **VAROVÁNÍ** Vás upozorňují na **vážné nebezpečí poškození topidla či poranění**.



Poznámka nadepsaná **Upozornění** Vás upozorňuje na možná poškození Vašeho topidla.



Poznámka nadepsaná **Důležité** Vás upozorňuje na informace důležité k provozu Vašeho topidla.



Poznámka jako taková Vás upozorňuje zcela obecně na informace důležité k provozu Vašeho topidla.

# Obsah

<b>1. Technická specifikace</b> .....	1
<b>2. Technický popis</b> .....	2
<b>3. Seznam náhradních dílů</b> .....	3
3.1. Celkový rozstřel modelu .....	3
3.2. Detail A1 .....	5
<b>4. Rozměrové schéma</b> .....	6
4.1. Koleno odtahu spalin .....	6
4.2. Zapojení výměníku .....	7
<b>5. Instalace vychlazovací smyčky</b> .....	8
<b>6. Zatápěcí klapka</b> .....	9
<b>7. Trhlínky na glazuře</b> .....	10
<b>8. Demontáž teplovodního výměníku</b> .....	11
<b>9. Montáž teplovodního výměníku</b> .....	18

CZ

Obsah



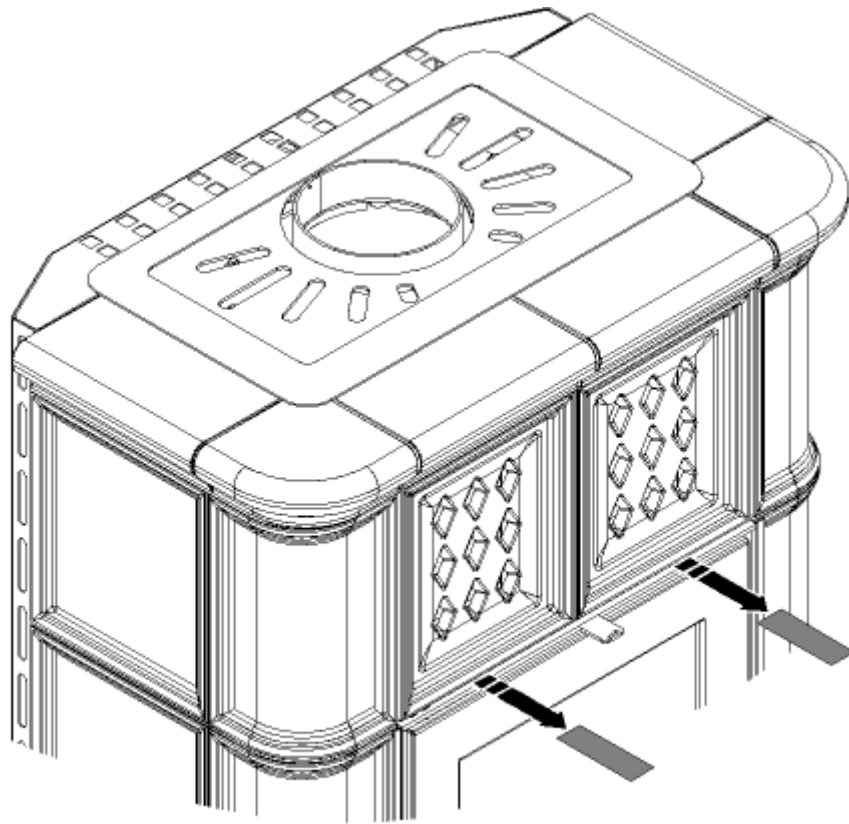
## VAROVÁNÍ

---

### Příprava před uvedením do provozu

Distanční podložky, které jsou umístěné na přední straně kamen (viz obr.), musí být před uvedením kamen do provozu odstraněny!

---



# 1. Technická specifikace



## Vhodné palivo:

Pro používání vhodného paliva nahlédněte do kapitoly **2.2 Palivo** ve Všeobecném návodu k obsluze.

## Správný provoz:

Pro správné a bezpečné zacházení s krbovými kamny nahlédněte do kapitol: **2. Popis spalovacího procesu** a **5. Návod k obsluze** ve Všeobecném návodu k obsluze.

## Pokyny pro ovládání režimu spalování

Palivo		Výkon topidla	Množství paliva	Primární vzduch	Sekundární vzduch	Terciální vzduch
Dřevěná polena		100%	2,5 kg/h	otevřen 10%	otevřen 85%	neregulovatelný
Dřevěná polena		33%	0,8 kg/h	otevřen 5%	otevřen 30%	neregulovatelný
Uhlé brikety		100%	1,7 kg/h	otevřen 50%	otevřen 50%	neregulovatelný
Uhlé brikety		33%	0,6 kg/h	otevřen 30%	otevřen 30%	neregulovatelný

## Technická data

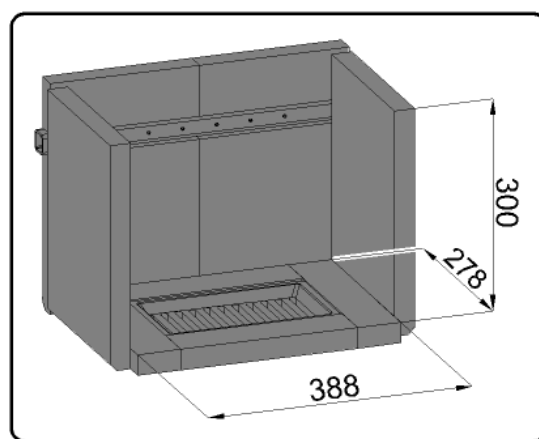
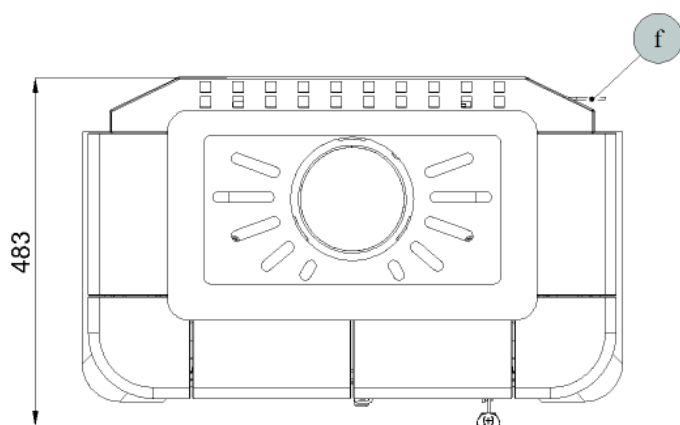
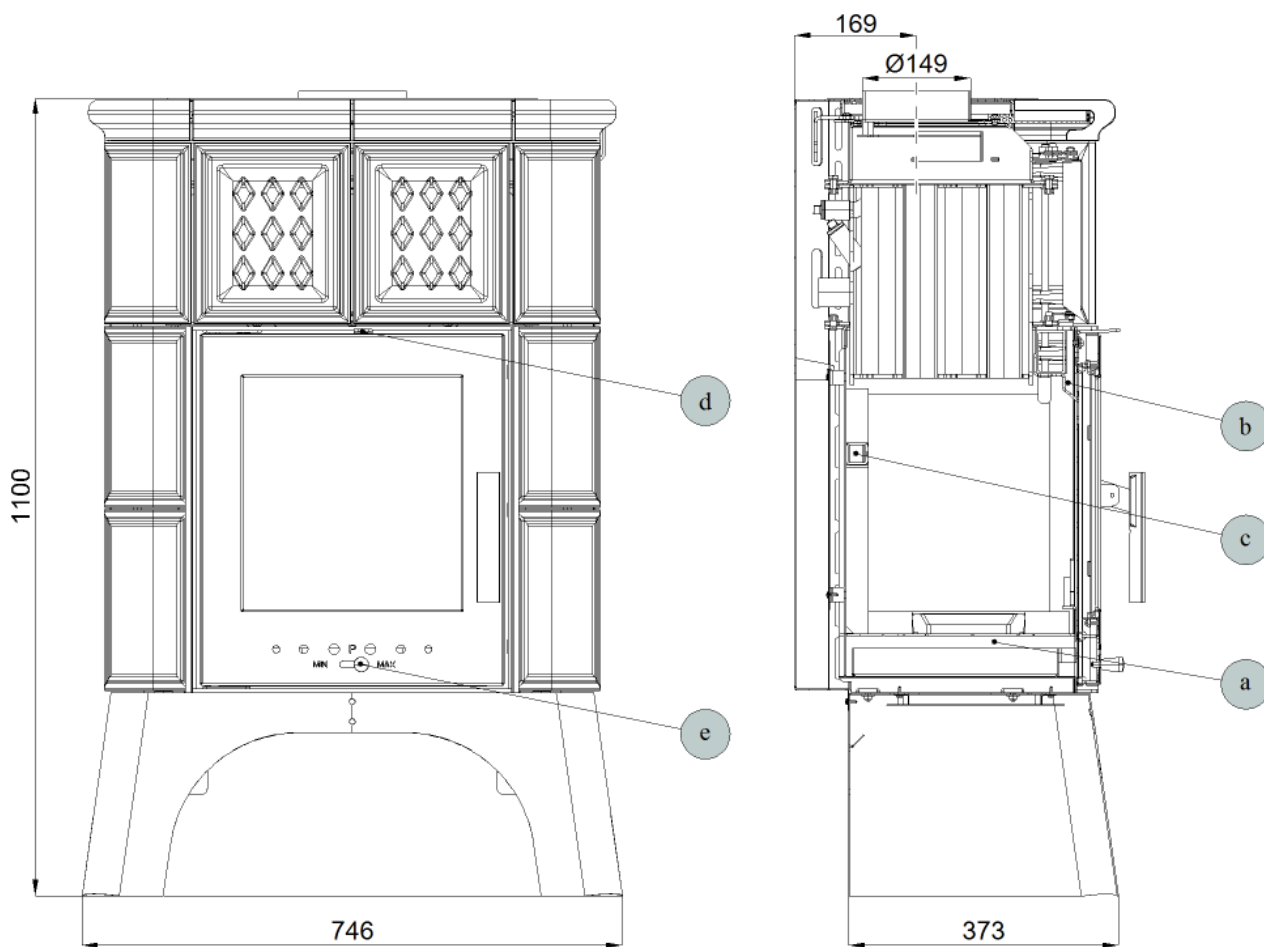
	Dřevěná polena	Uhlé brikety
Dosažený tepelný výkon (100%)	8 kW	8,2 kW
Jmenovitý tepelný výkon	8 kW	8 kW
Snížený tepelný výkon (33%)	2,7 kW	2,7 kW
Výkon předávaný pouze tělesem kamen	3 kW	3 kW
Použitelný výkon pro ohřev vody	5 kW	5 kW
Maximální dávka paliva pro přiložení	2,5 kg/hod	1,7 kg/hod
Prům. teplota spalin za hrdl. kouřovodu	294 °C	345 °C
Hmotnostní průtok suchých spalin	6,4 g/s	5 g/s
Energetická účinnost	80,4 %	82,2 %
Průměrná koncentrace CO <sub>2</sub>	10,7 %	12,4 %
Koncentrace CO ve spalinách při 13% O <sub>2</sub>	1144 mg/Nm <sup>3</sup>	827 mg/Nm <sup>3</sup>
Prach při 13% O <sub>2</sub>	35 mg/Nm <sup>3</sup>	35 mg/Nm <sup>3</sup>
Množství spalovacího vzduchu při jmenovitém výkonu	19 m <sup>3</sup> /h	—
Zkoušeno dle ČSN EN 13240:2002/A2:2005		

## Technické informace

Výška	1100 mm
Šířka	746 mm
Hloubka	483 mm
Hmotnost	190 kg
Průměr kouřovodu	150 mm
Maximální provozní přetlak výměníku	0,3 MPa
Vodní obsah výměníku	17 l
Doporučený tepelný spád ( $t_{\text{výstupní}} - t_{\text{vstupní}}$ )	75 — 60 °C
Minimální tah komína v hrdle kouřovodu	12 Pa
Vytápěcí schopnost (střední tepelné ztráty) při 8,2 kW	cca 148 m <sup>3</sup>
Regulovatelný výkon	2,7 – 8,2 kW

## 2. Technický popis

CZ



Pozice	Název	Číslo zboží
a	Přívod primárního vzduchu	—
b	Přívod sekundárního vzduchu	—
c	Výstup terciálního vzduchu	—
d	Regulátor sekundárního vzduchu	—
e	Regulátor primárního vzduchu	—
f	Regulátor zatápěcí klapky	—

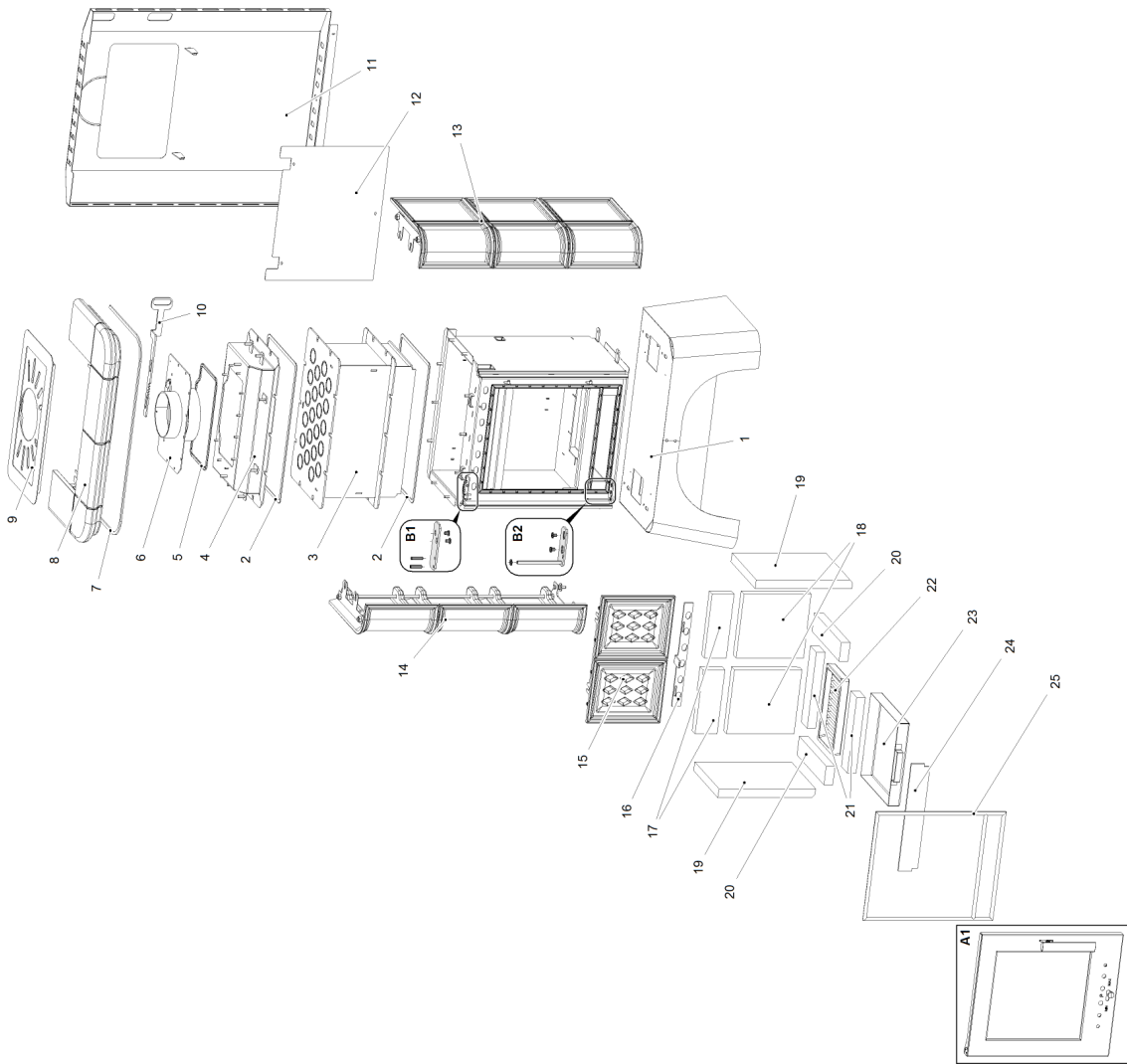
Technický popis



# 3. Seznam náhradních dílů

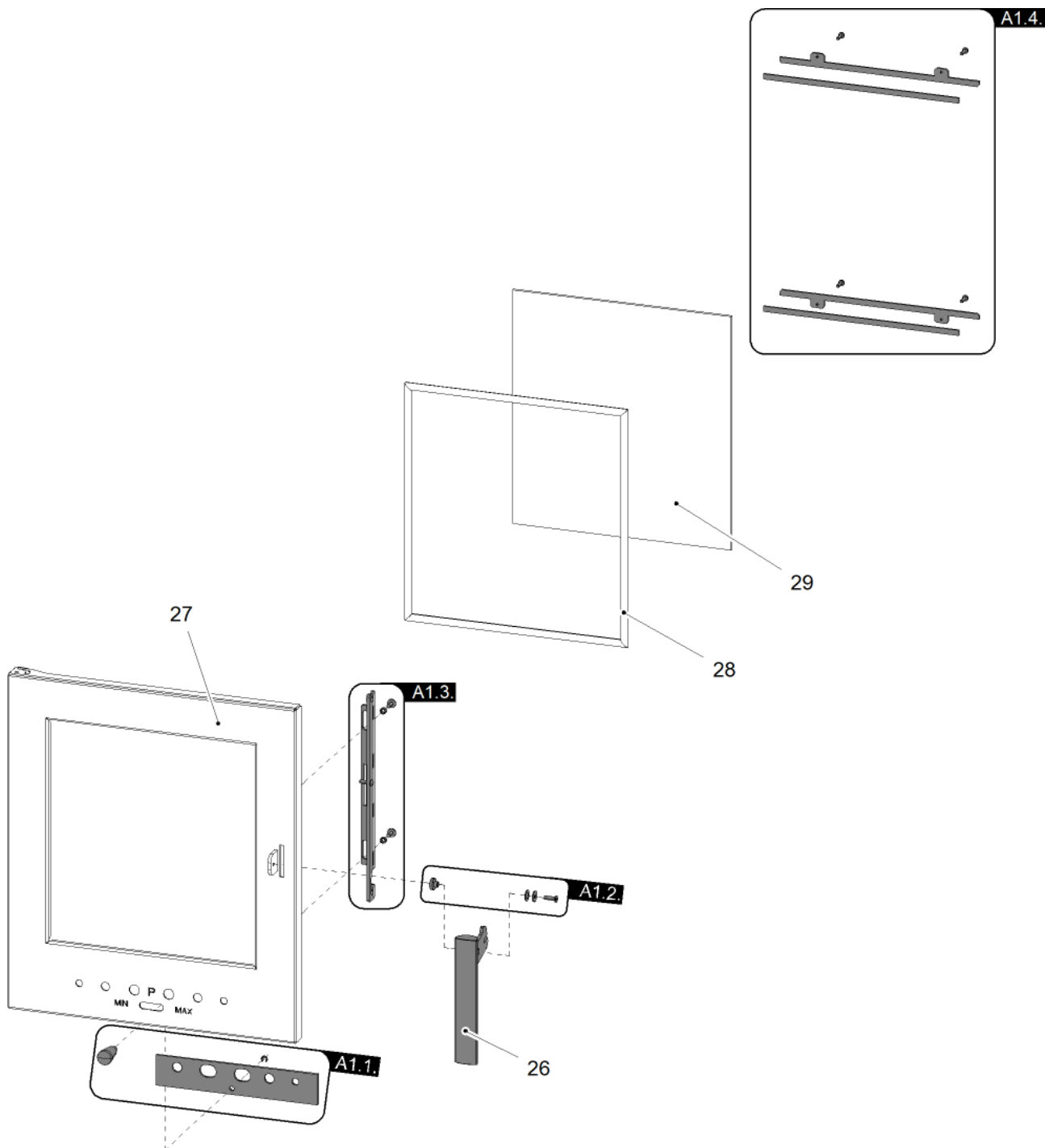
CZ

## 3.1. Celkový rozstřel modelu



Pozice	Název	Množství	Číslo zboží
<b>Celkový rozstřel modelu</b>			
<b>A1</b>	Dvířka topeniště (komplet)	1 ks	0433900005300
<b>B1</b>	Spojovací materiál pantu — vrchní (set)	1 ks	0331415005040
<b>B2</b>	Spojovací materiál pantu — spodní (set)	1 ks	0331415005045
<b>1</b>	Podstavec	1 ks	0433900005151
<b>2</b>	Těsnící šňůra víka tělesa 10x4 mm	1060 mm	0040210040005
<b>3</b>	Výměník	1 ks	0332015006100
<b>4</b>	Víko tělesa	1 ks	0433900005180
<b>5</b>	Těsnící šňůra kouřovodu 10x4 mm	990 mm	0040210040005
<b>6</b>	Hrdlo kouřovodu	1 ks	0433900005187
<b>7</b>	Těsnící šňůra 10x4 mm	1350 mm	0040210040005
<b>8</b>	Horní římsa/zelená	1 ks	0332015006102
<b>8</b>	Horní římsa/hnědá	1 ks	0332015026102
<b>8</b>	Horní římsa/medovník	1 ks	0332015036102
<b>8</b>	Horní římsa/slonová kost	1 ks	0332015056102
<b>9</b>	Vrchní víko	1 ks	0332015006155
<b>10</b>	Regulátor zatápěcí klapky	1 ks	0433900005188
<b>11</b>	Zadní kryt	1 ks	0433900005140
<b>12</b>	Stínění	1 ks	0332015005020
<b>13</b>	Kachle bok — pravá/zelená	1 ks	0332015006101
<b>13</b>	Kachle bok — pravá/hnědá	1 ks	0332015026101
<b>13</b>	Kachle bok — pravá/medovník	1 ks	0332015036101
<b>13</b>	Kachle bok — pravá/slonová kost	1 ks	0332015056101
<b>14</b>	Kachle bok — levá/zelená	1 ks	0332015106100
<b>14</b>	Kachle bok — levá/hnědá	1 ks	0332015026100
<b>14</b>	Kachle bok — levá/medovník	1 ks	0332015036100
<b>14</b>	Kachle bok — levá/slonová kost	1 ks	0332015056100
<b>15</b>	Kachle čelo/zelená	1 ks	0332015006103
<b>15</b>	Kachle čelo/hnědá	1 ks	0332015026103
<b>15</b>	Kachle čelo/medovník	1 ks	0332015036103
<b>15</b>	Kachle čelo/slonová kost	1 ks	0332015056103
<b>16</b>	Regulátor sekundárního vzduchu	1 ks	0433900005009
<b>17</b>	Šamot 75x220x30	2 ks	0433900005505
<b>18</b>	Šamot 220x230x30	2 ks	0331415005501
<b>19</b>	Šamot 390x250x30	2 ks	0433900005503
<b>20</b>	Šamot 64x278x30	2 ks	0050101640005
<b>21</b>	Šamot 61x260x30	2 ks	0331415005502
<b>22</b>	Litínový rošt	1 ks	0020100130005
<b>23</b>	Popelník	1 ks	0427715006600
<b>24</b>	Zábrana	1 ks	0433900005008
<b>25</b>	Těsnící šňůra dveří 12 mm	2000 mm	0041012120005

### 3.2. Detail A1



Pozice	Název	Množství	Číslo zboží
<b>Detail A1</b>			
26	Pákový uzávěr dvířek topeniště (komplet)	1 ks	0433615025318
A1.1.	Regulátor primárního vzduchu — set	1 ks	0430815006306
A1.2.	Spojovací materiál kliky — set	1 ks	0081010180005
A1.3.	Táhlo zavírání — set	1 ks	0331415017330
A1.4.	Držák skla — set	1 ks	0331415006306
27	Dvířka topeniště (svařovaný díl)	1 ks	0332015007200
28	Těsnící šňůra skla 10 mm	1350 mm	0040710100005
29	Žárovzdorné sklo (318x338)	1 ks	0332015005304

# 4. Rozměrové schéma

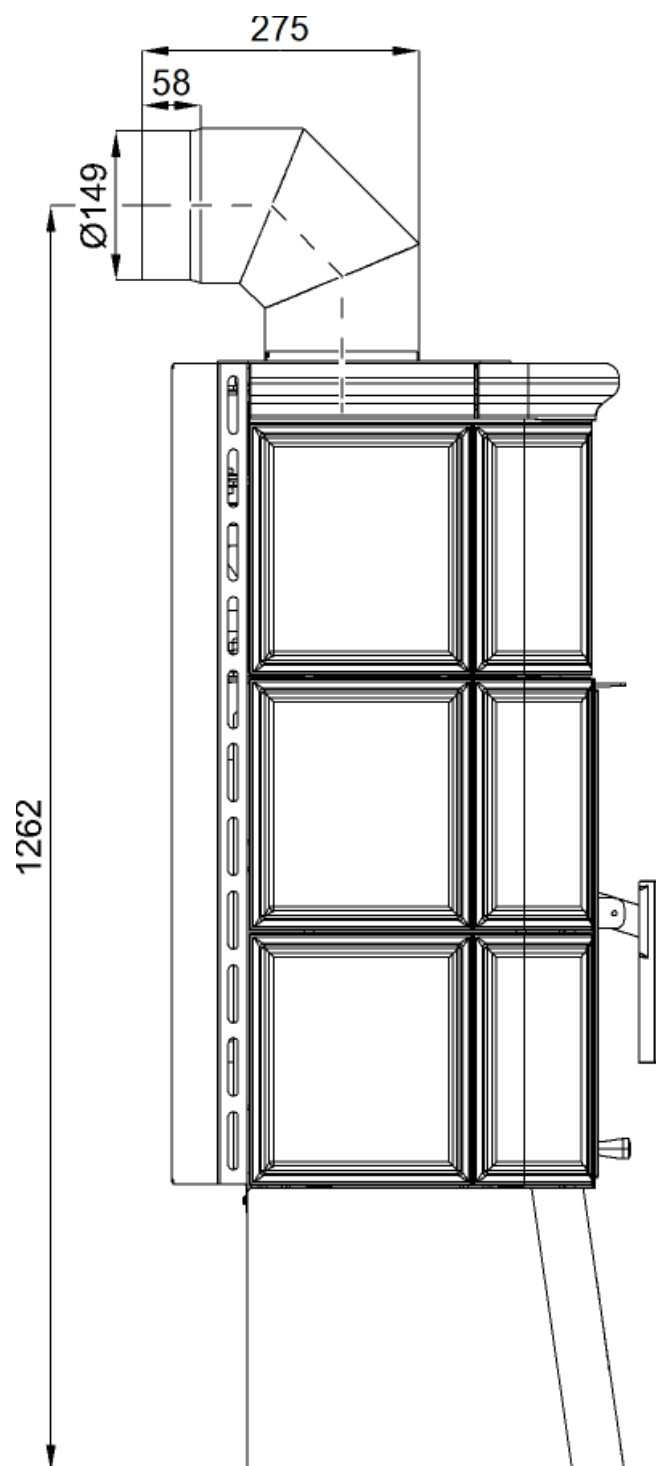
CZ

## 4.1. Koleno odtahu spalin

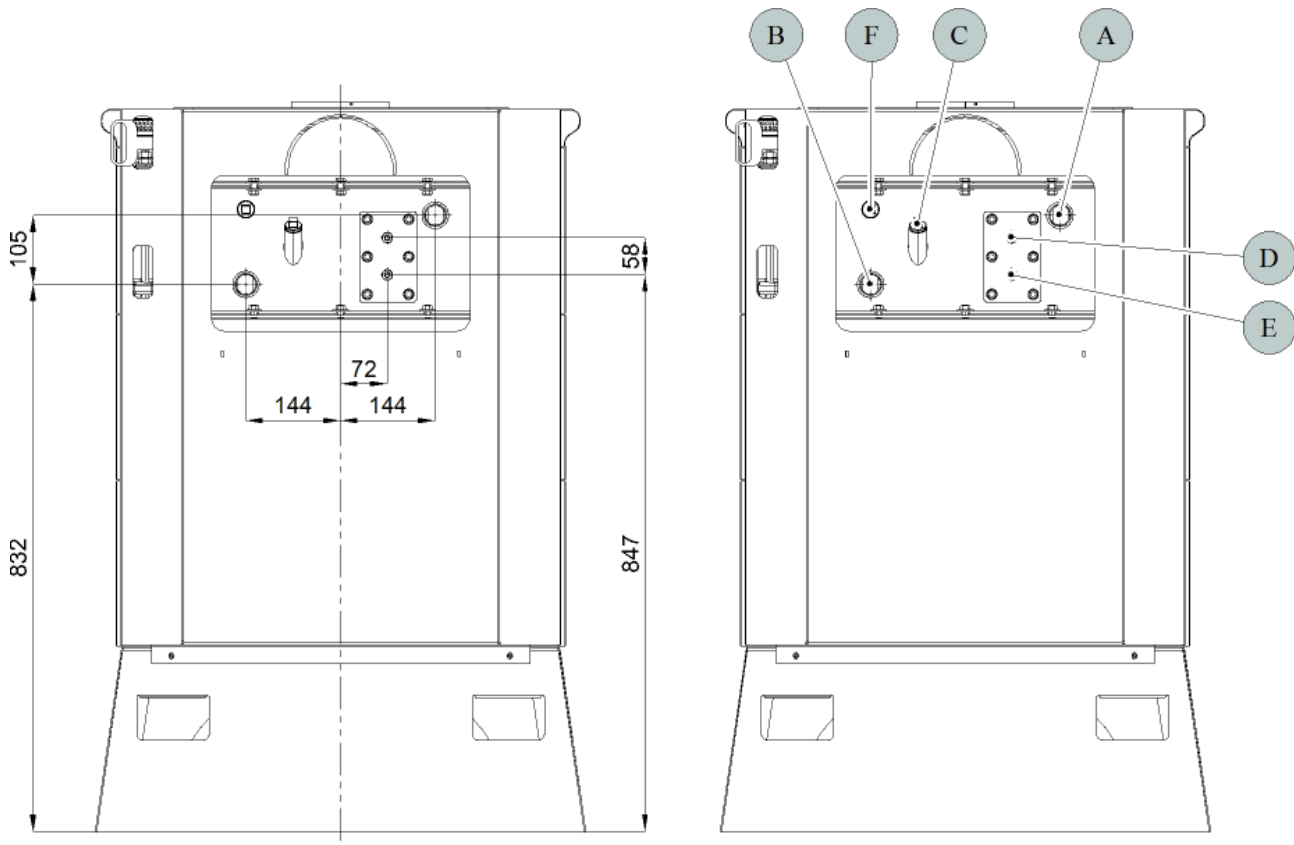


Poznámka

Koleno odtahu spalin je dodáváno jako zvláštní příslušenství.



## 4.2. Zapojení výměníku

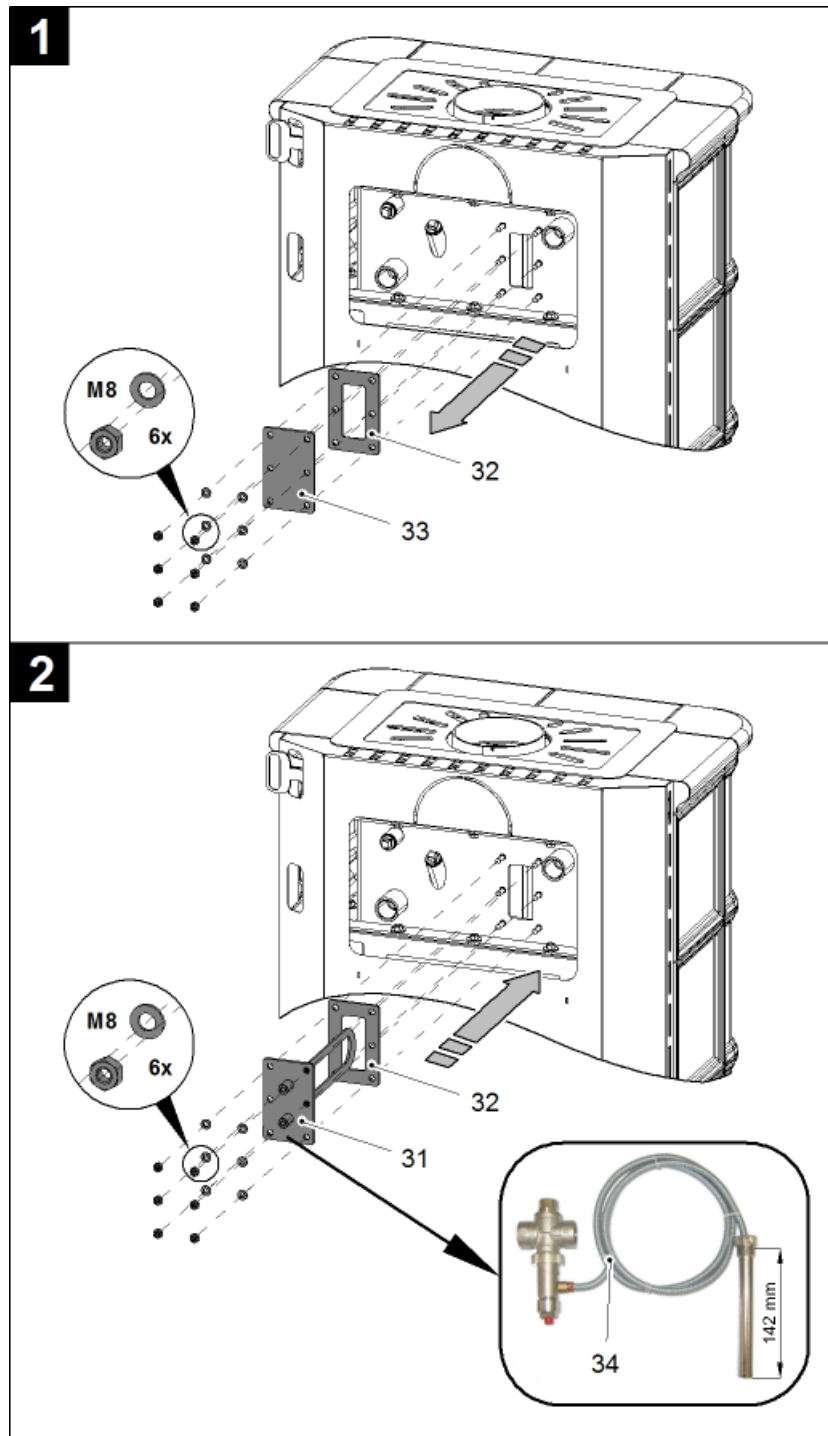


Pozice	Název	Číslo zboží
A	Vývod topné vody (vnitřní závit G1")	—
B	Přívod vratné vody (vnitřní závit G1")	—
C	Výstup termost. čidla pro vychlazovací smyčku (vnitřní závit G1/2")	—
D	Přívod chladicí kapaliny (vnitřní závit G3/8")	—
E	Vývod chladicí kapaliny (vnitřní závit G3/8")	—
F	Jímka odvzdušňovacího ventilu (vnitřní závit G1/2")	—

# 5. Instalace vychlazovací smyčky

CZ

Instalace vychlazovací smyčky



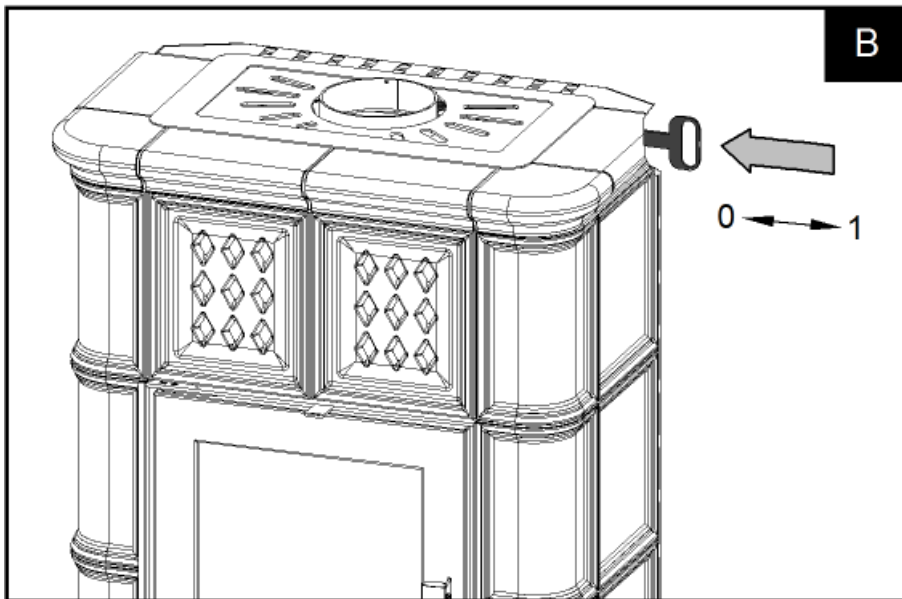
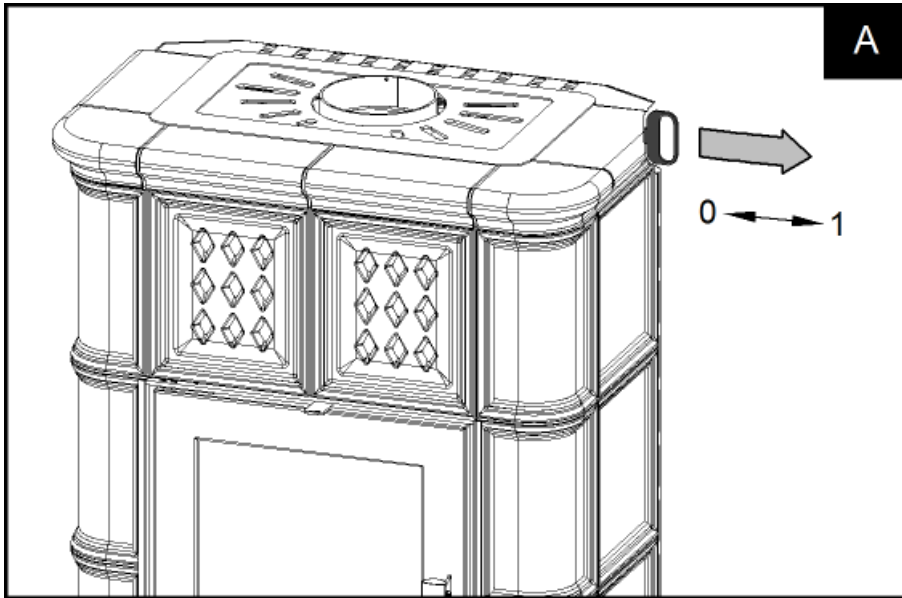
Pozice	Název	Množství	Číslo zboží
31	Vychlazovací smyčka (dodává se jako zvláštní příslušenství)	1 ks	0332015005029
32	Těsnění smyčky	1 ks	0332015006007
33	Víko smyčky	1 ks	0332015006006
34	Pojistný teplotní ventil — např. STS20 (není součástí dodávky)	1 ks	—

# 6. Zatápěcí klapka



## DŮLEŽITÉ

V případě zatápění či zhoršeného tahu komína vysuňte regulátor zatápěcí klapky do polohy 1 (obr. A), zatápěcí klapka je otevřena. Při topení zasuňte regulátor zatápěcí klapky do polohy 0 (obr. B), zatápěcí klapka je zavřena.



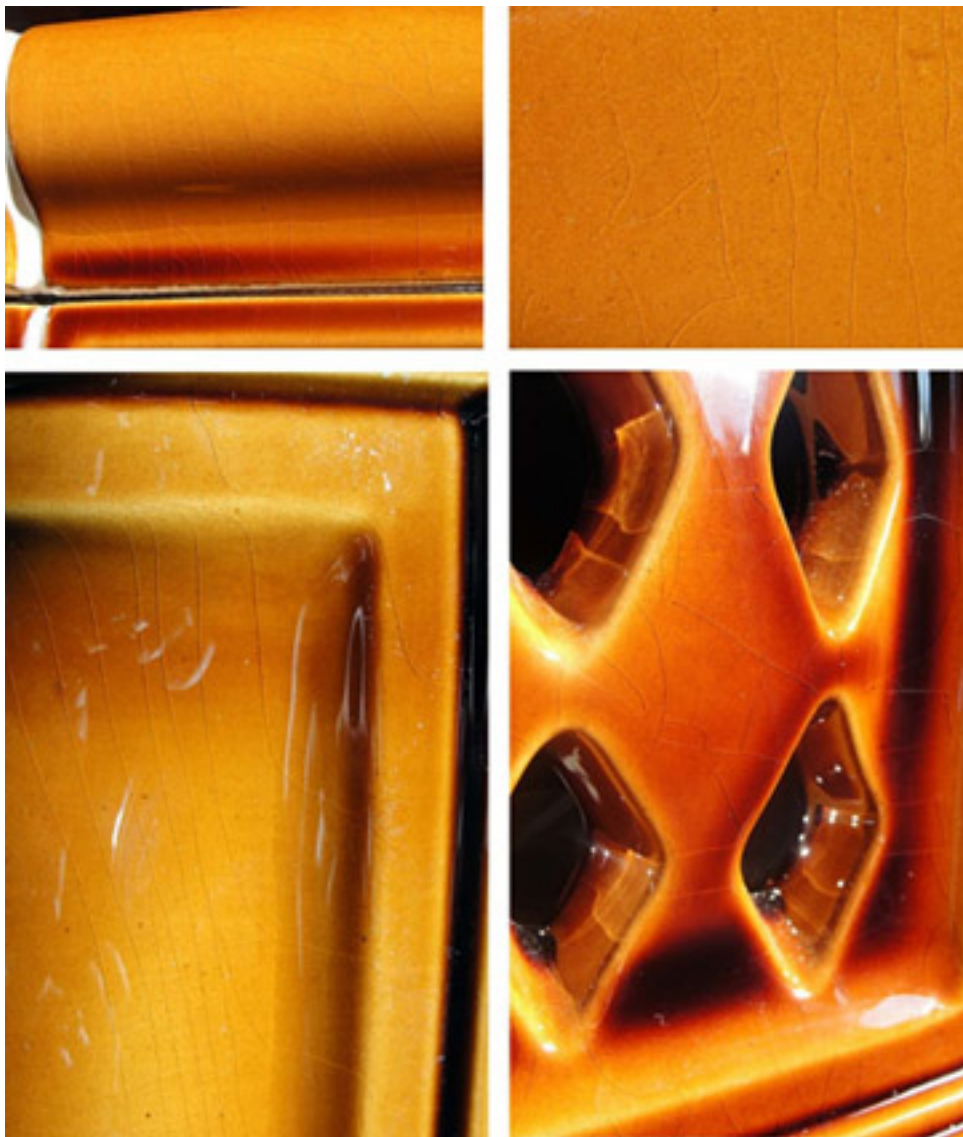
# 7. Trhlinky na glazuře

CZ

Keramika je křehký, porézni, přírodní materiál, který při změnách teploty a vzdušné vlhkosti neustále pracuje. Na výrobku se můžou objevit jemné prasklinky na glazuře, tzv. HARIS.

Při pozvolném ochlazování po výpalu se glazura spíše podobá tekuté látce než pevné. Střep se stahuje a glazura se jeho změnám lehce přizpůsobuje. Od jisté teploty se však glazura začne chovat jako pevná látka s vlastní teplotní roztažností a tím vzniká pnutí mezi střepem a glazurou. Pokud se glazura při ochlazení smršťuje víc než střep, vznikají v glazuře tahová napětí, které při jejich vyšších hodnotách můžou způsobit neřízené trhlinkování glazury, tzv. harisové trhliny. Všechny tradiční, historicky ověřené glazury harisují a mnozí zákazníci je vysoce oceňují.

**Pro kachle je přirozený mírný barevný odstín a harisové trhlinky v glazuře, které neovlivňují jejich kvalitu, nejsou důvodem k reklamaci.**

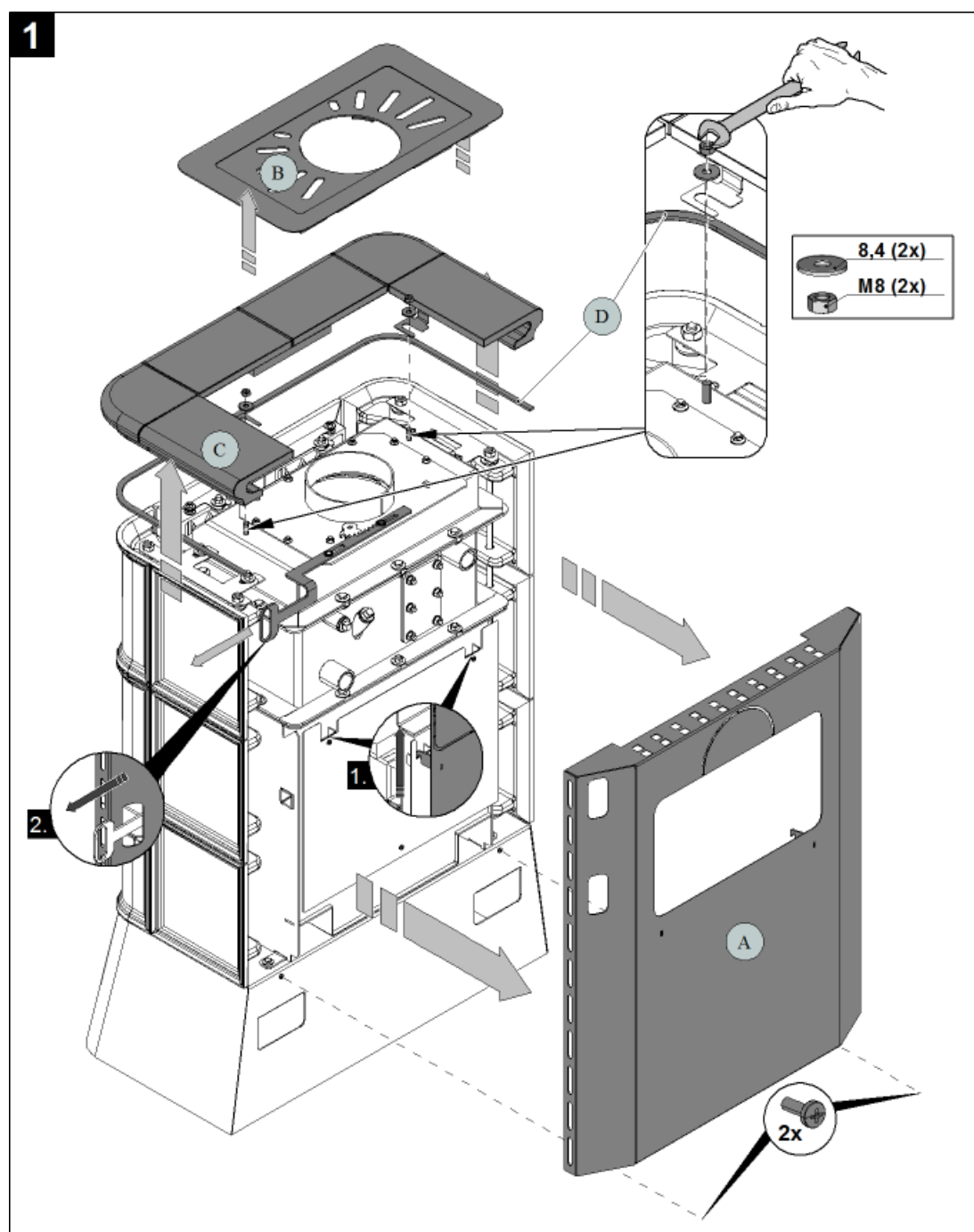




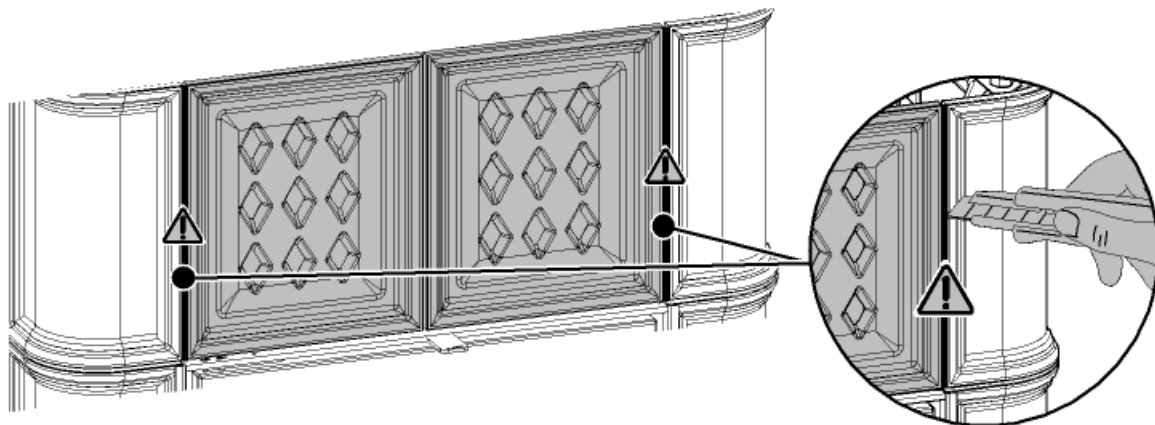
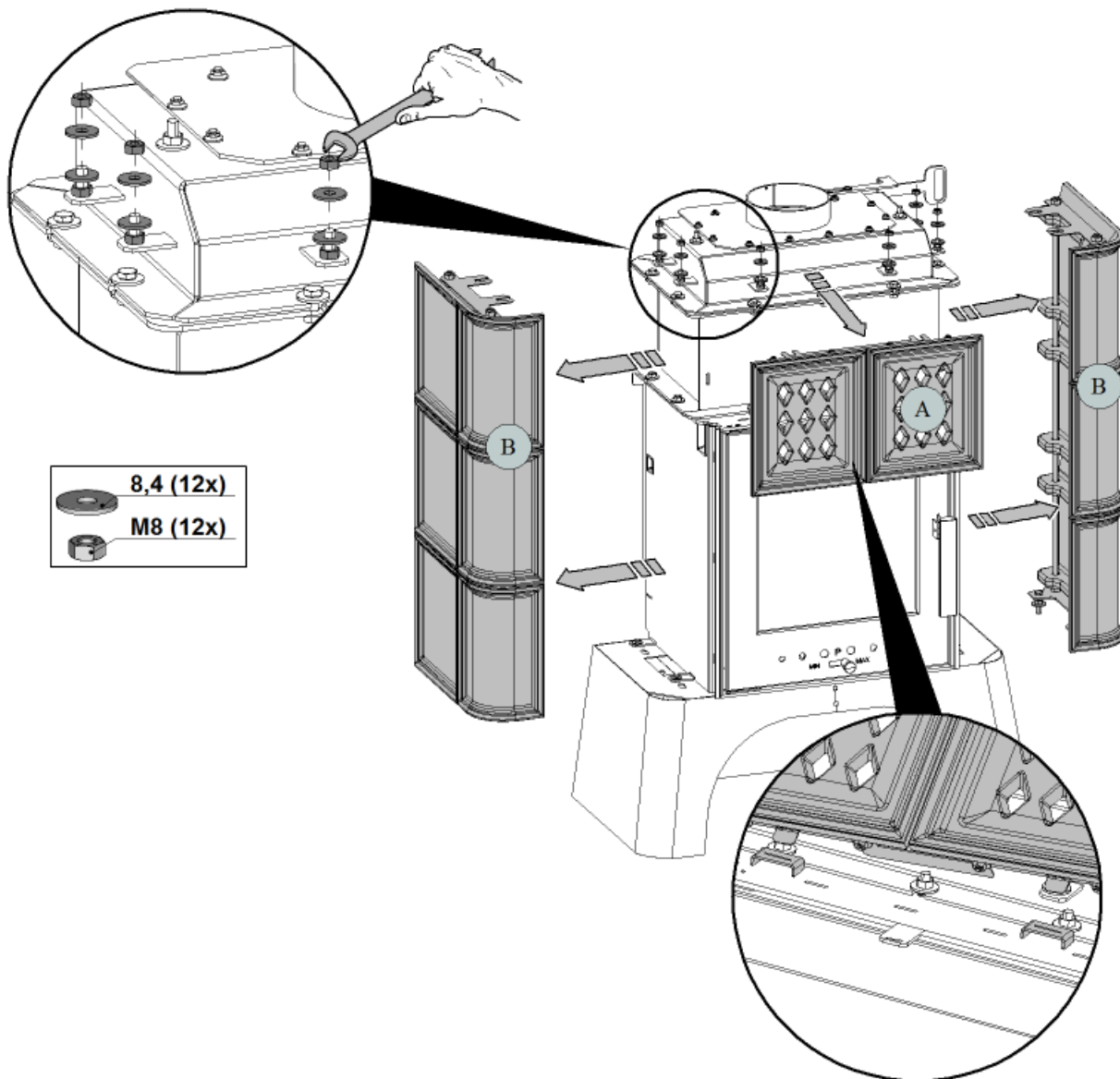
# 8. Demontáž teplovodního výměníku

**i** Poznámka

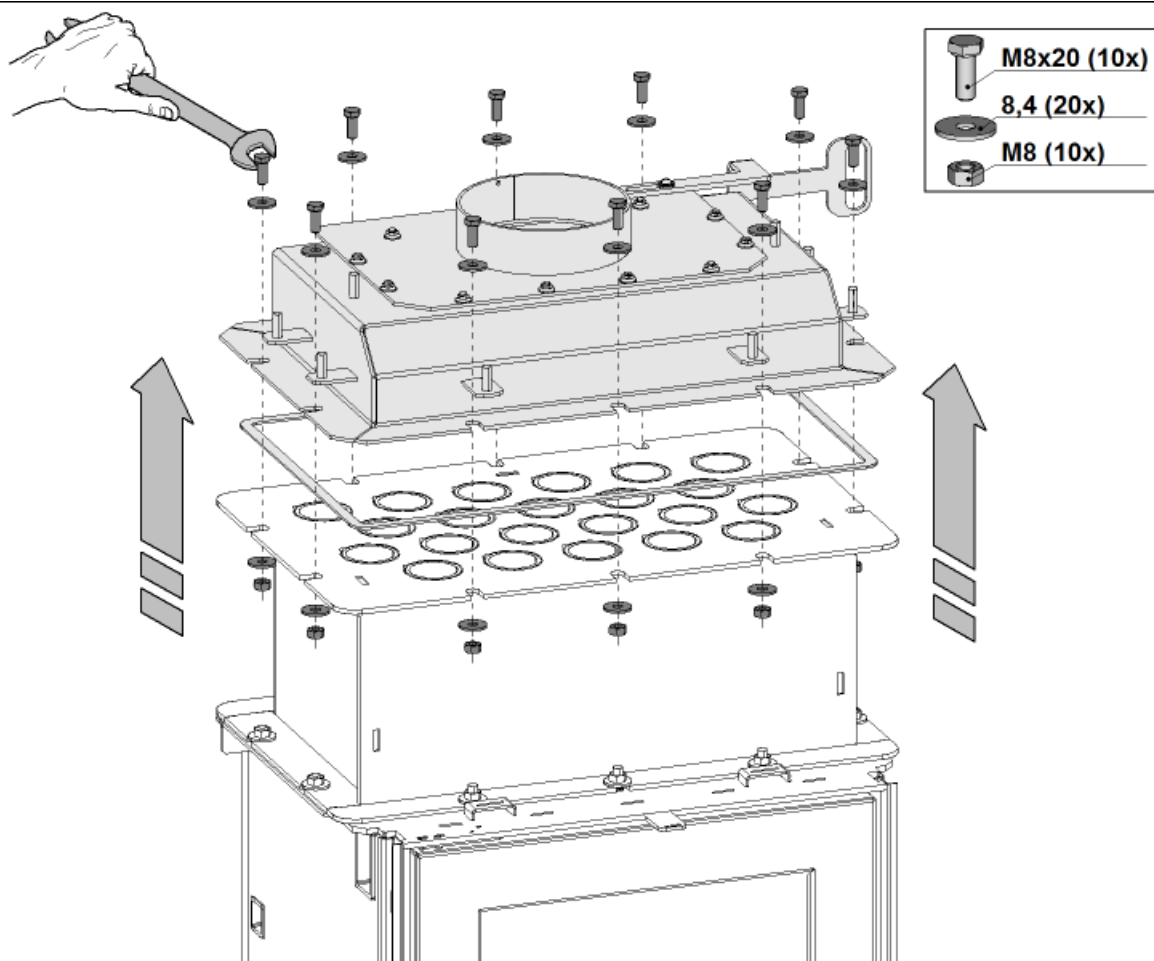
Záslepná sada je dodávána jako zvláštní příslušenství.



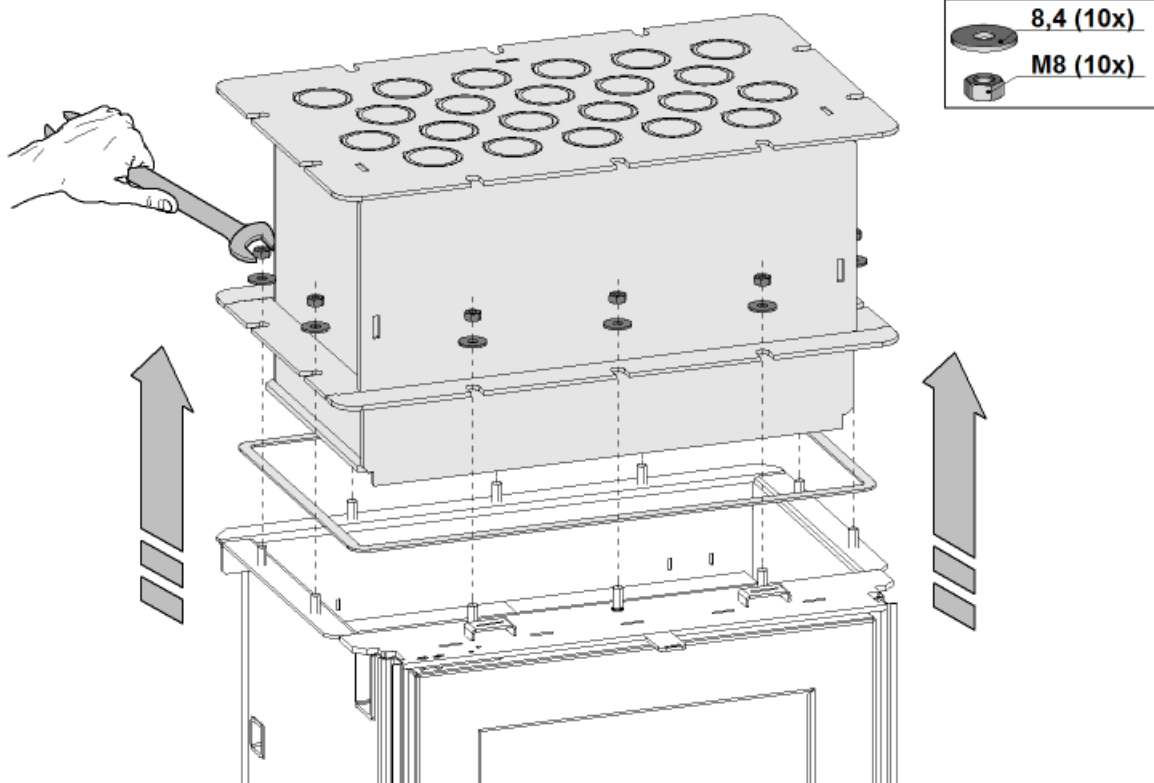
Pozice	Název	Množství	Číslo zboží
—	Záslepná sada Treviso II	1 ks	043390005000

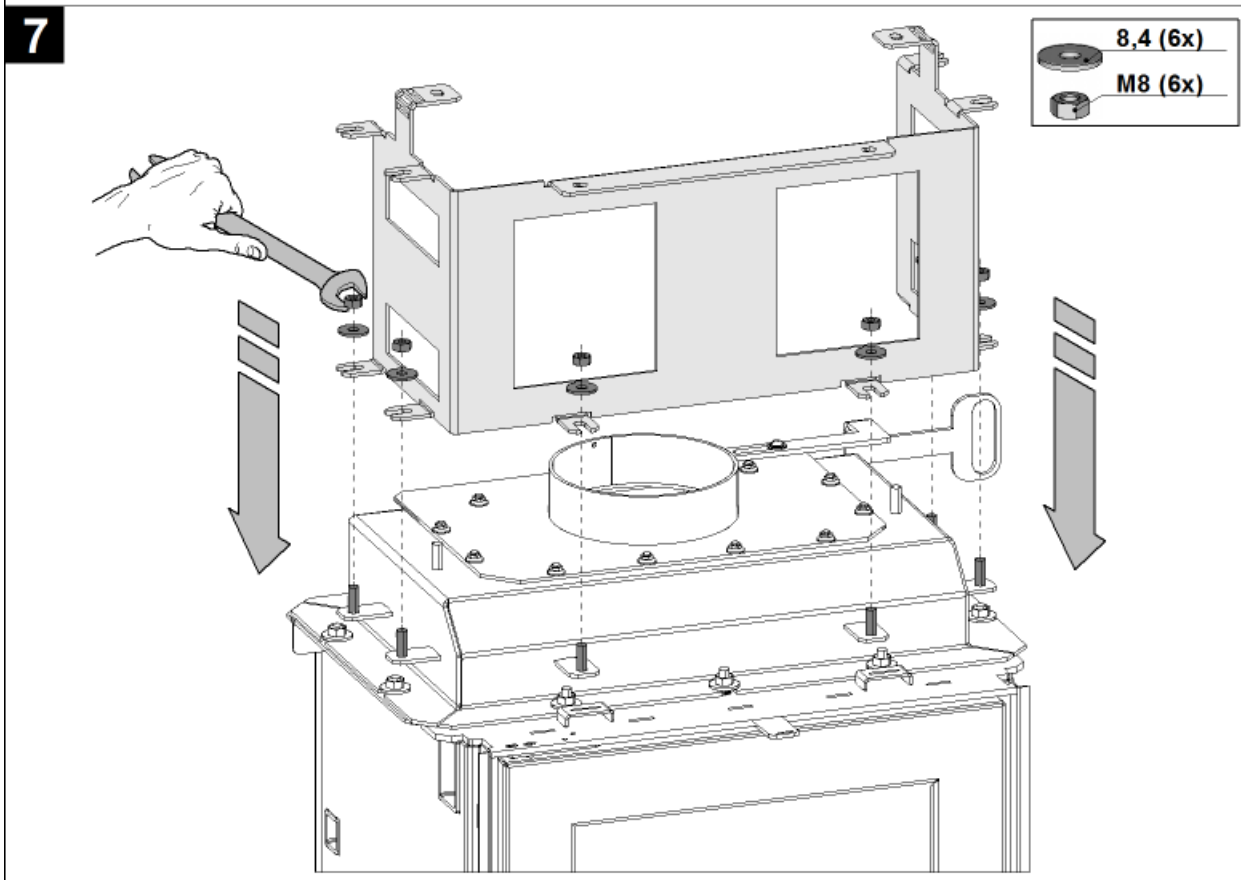
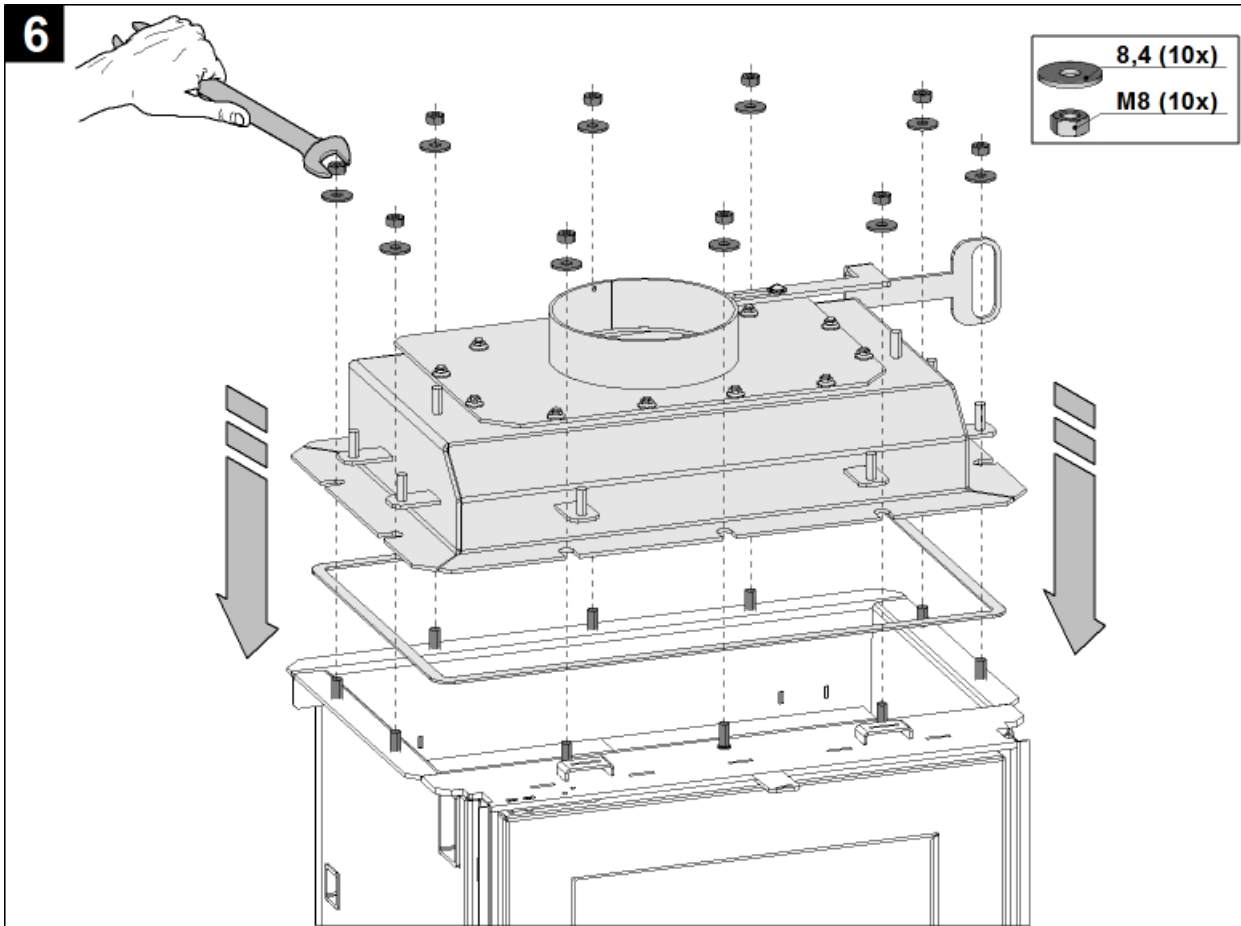
**2****3**

4



5

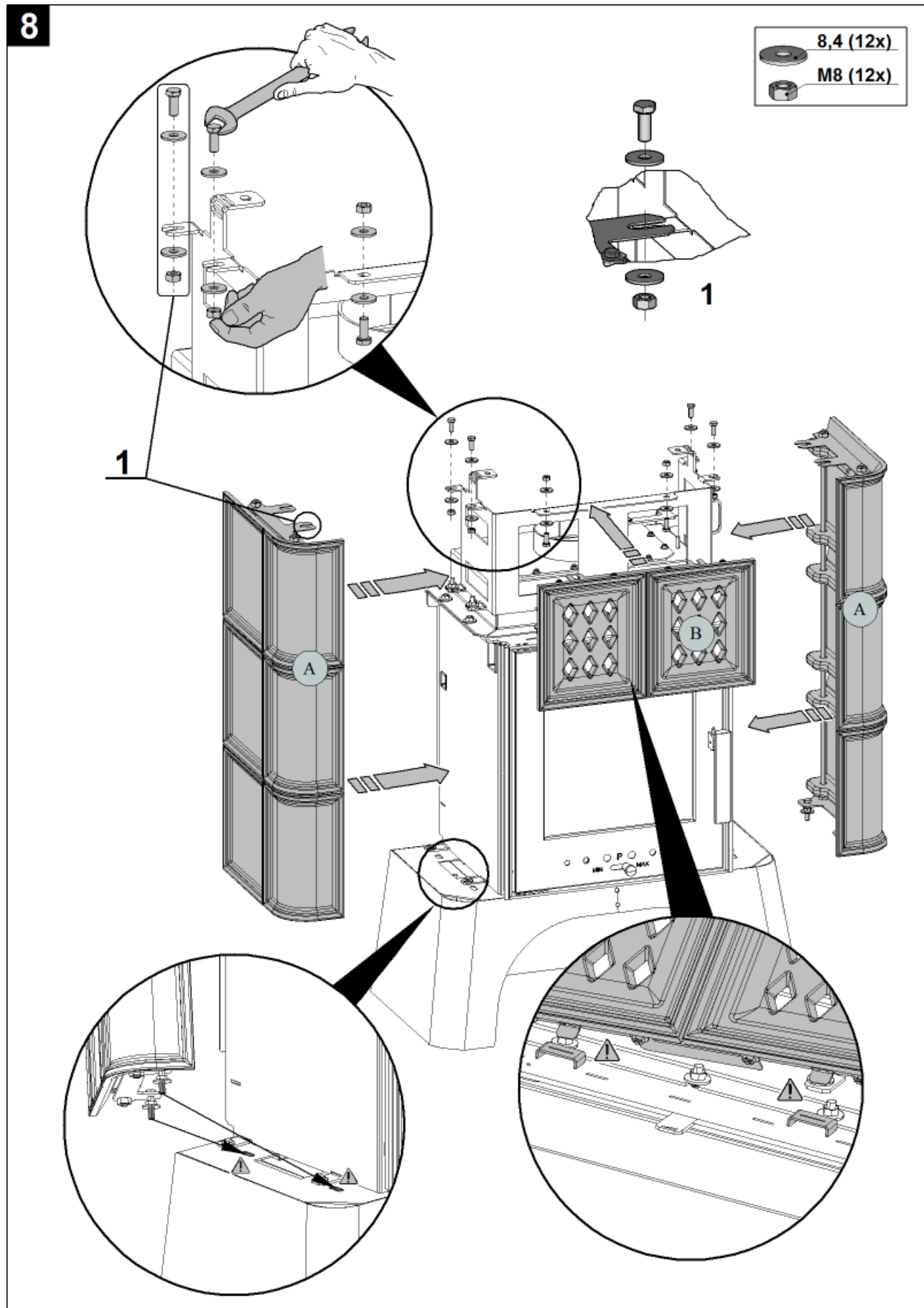




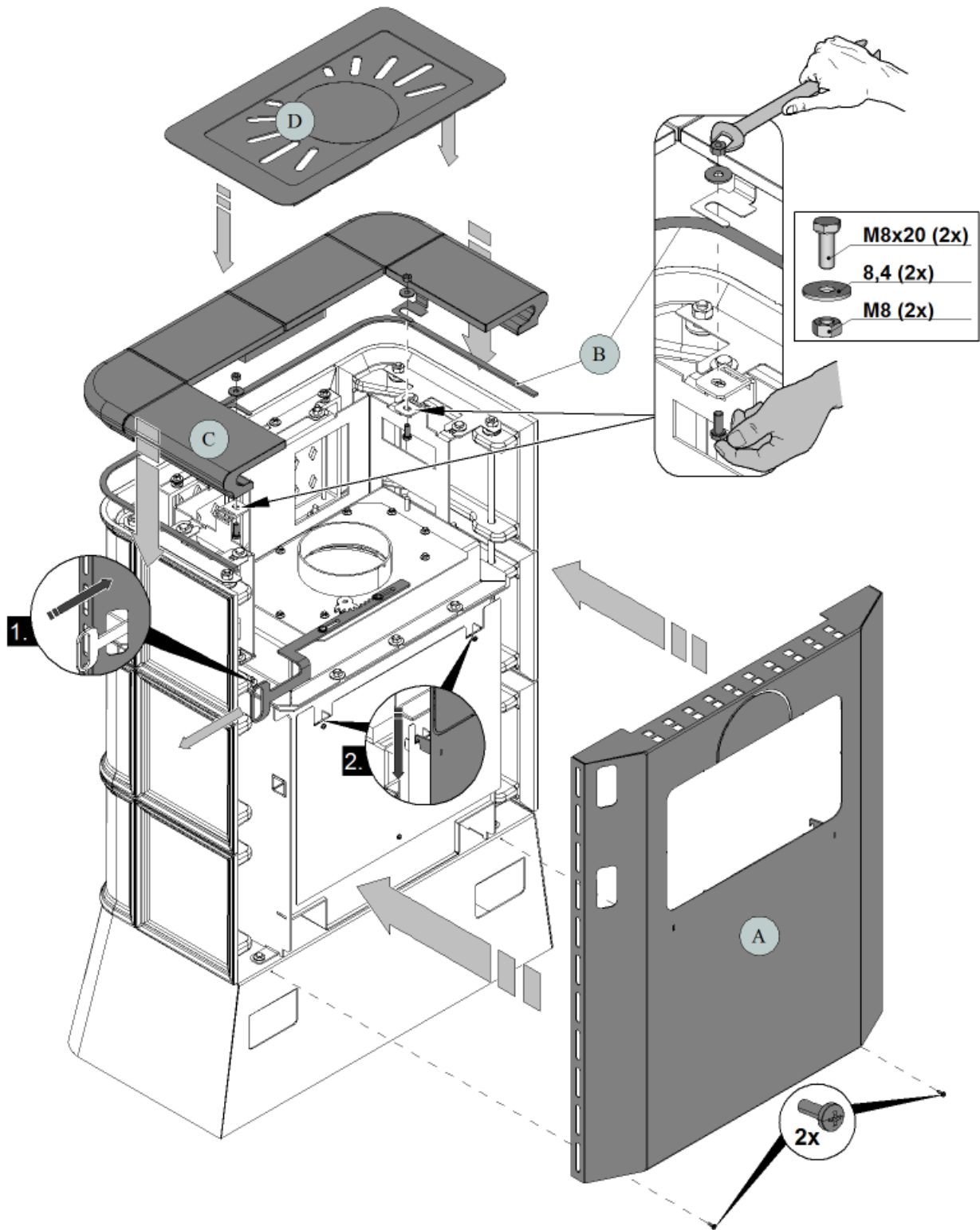
8

- 8,4 (12x)
- M8 (12x)

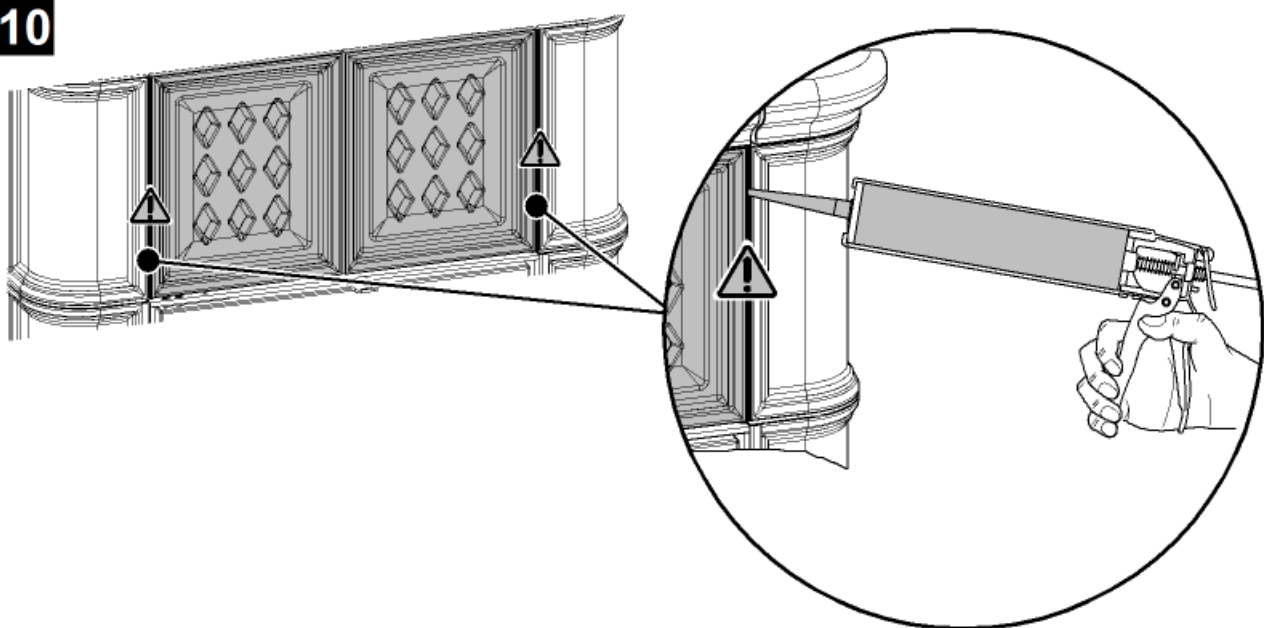
CZ



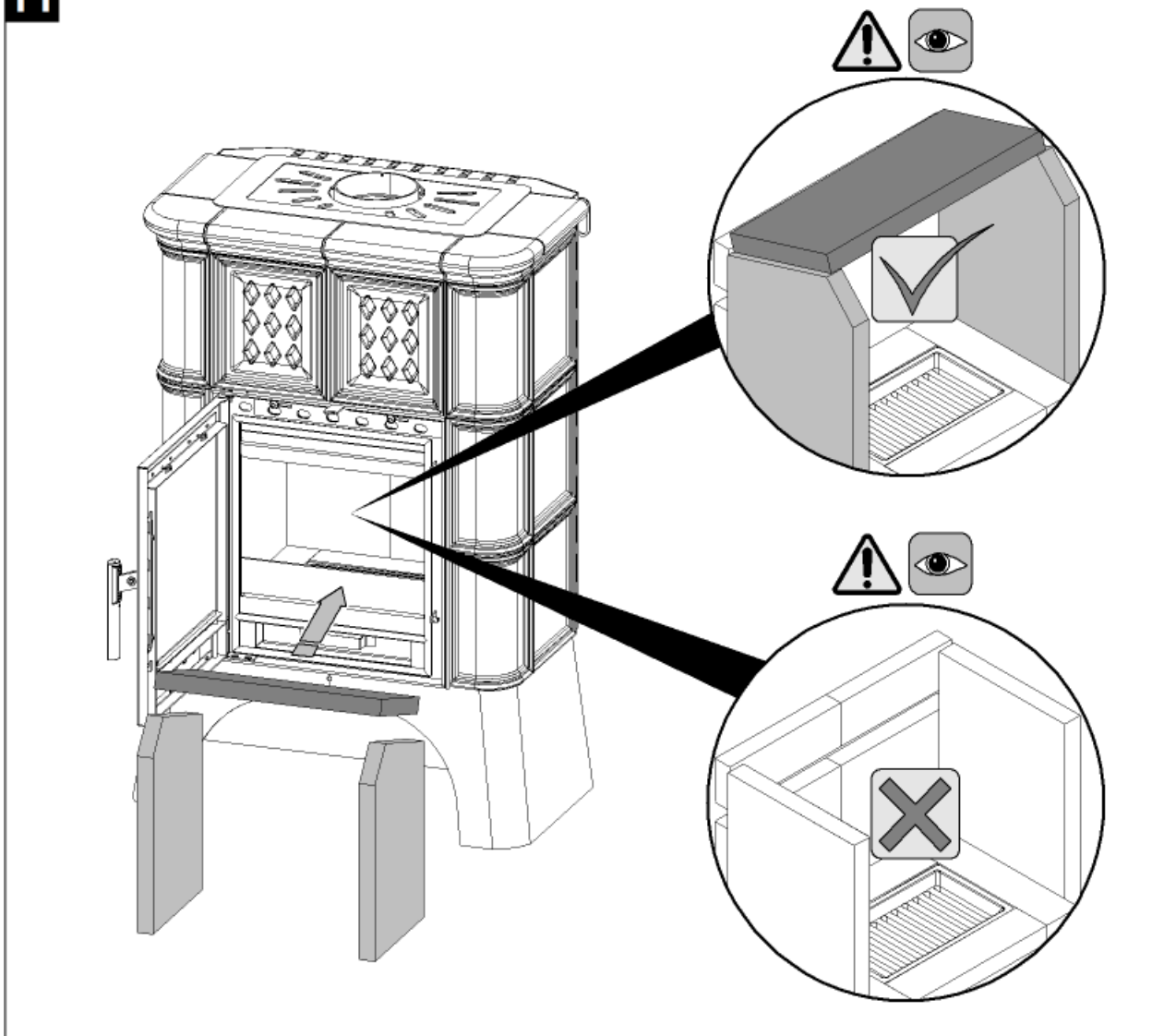
Demontáž teplovodního výměníku



10



11



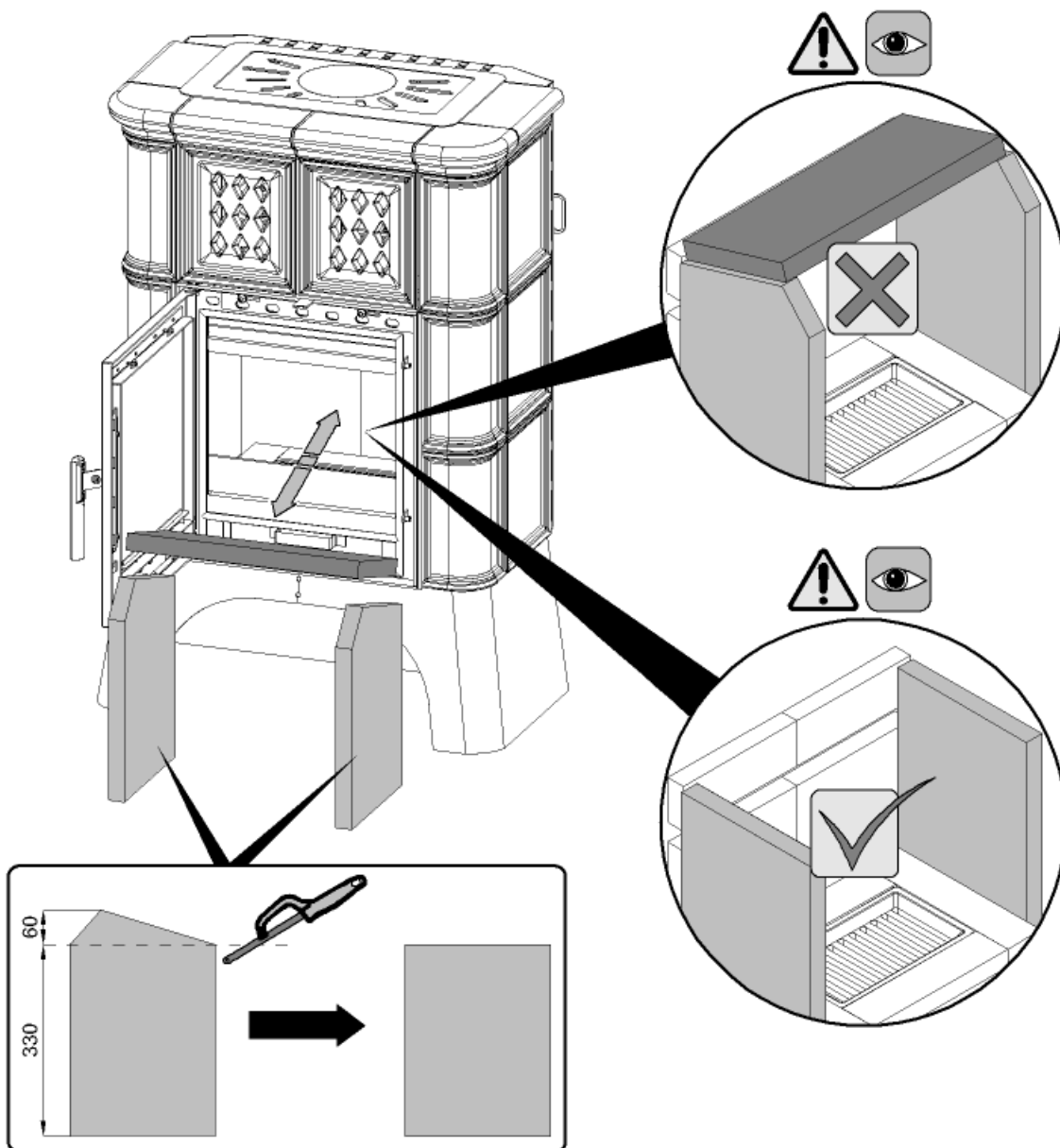
# 9. Montáž teplovodního výměníku

CZ

## **i** Poznámka

Do kamen lze dodatečně nainstalovat teplovodní výměník. Teplovodní výměník je dodáván jako zvláštní příslušenství.

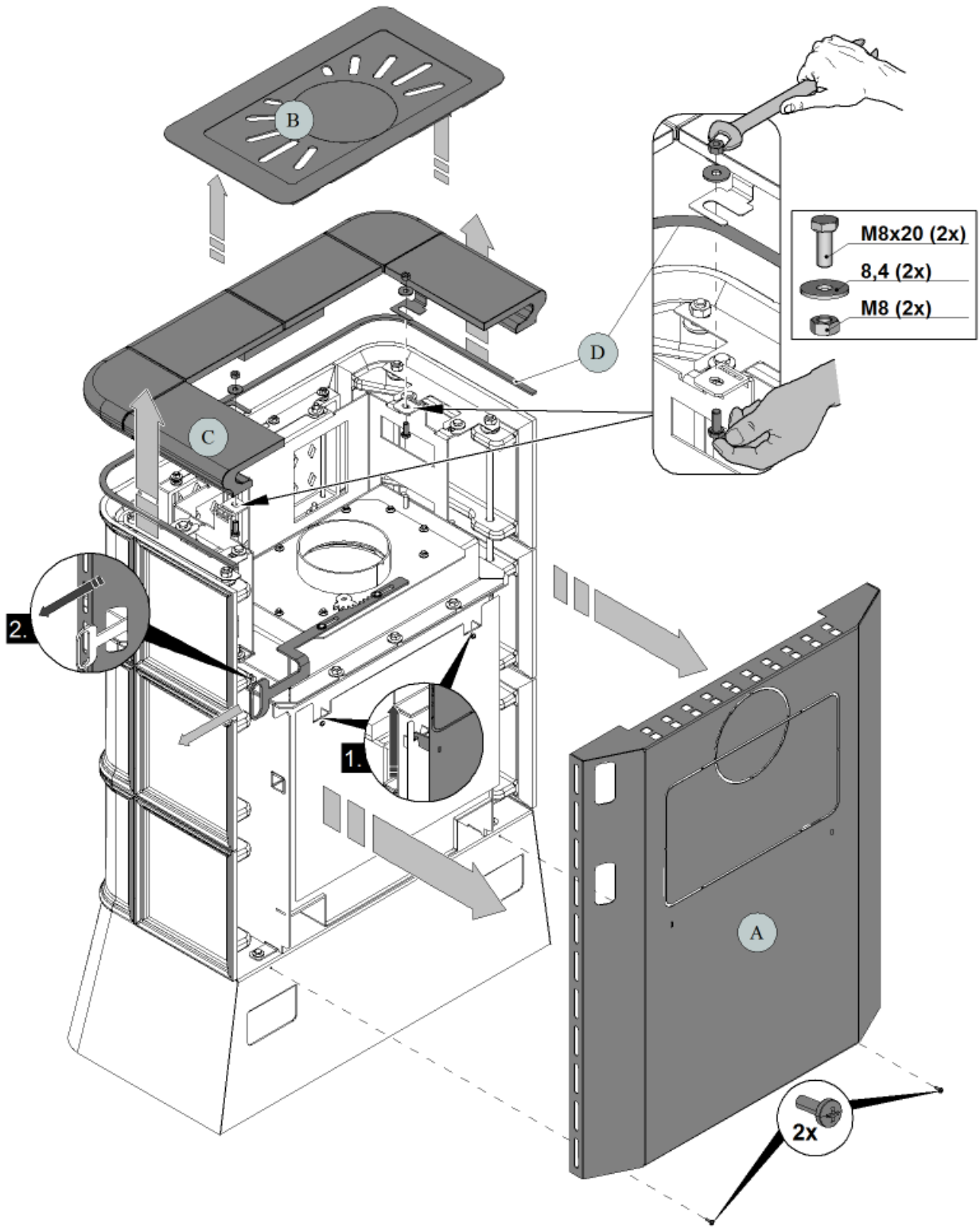
1

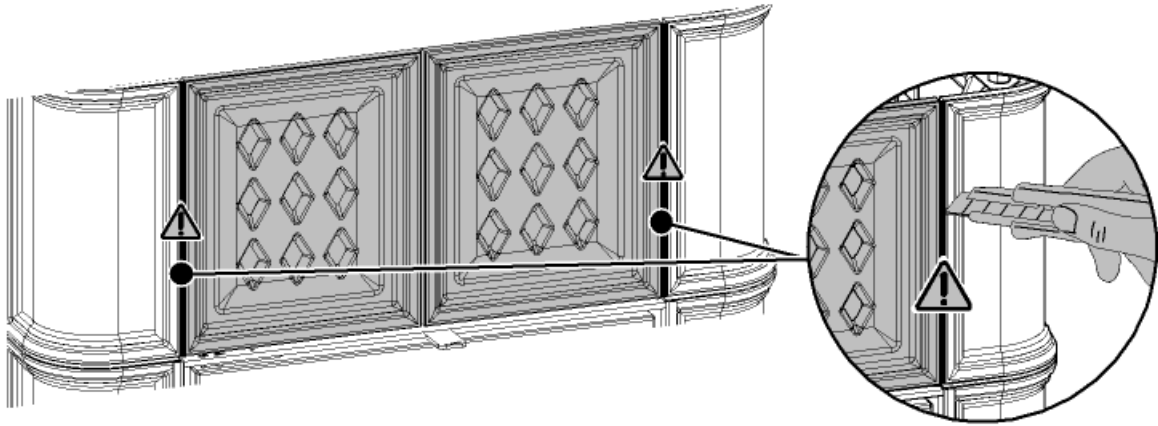
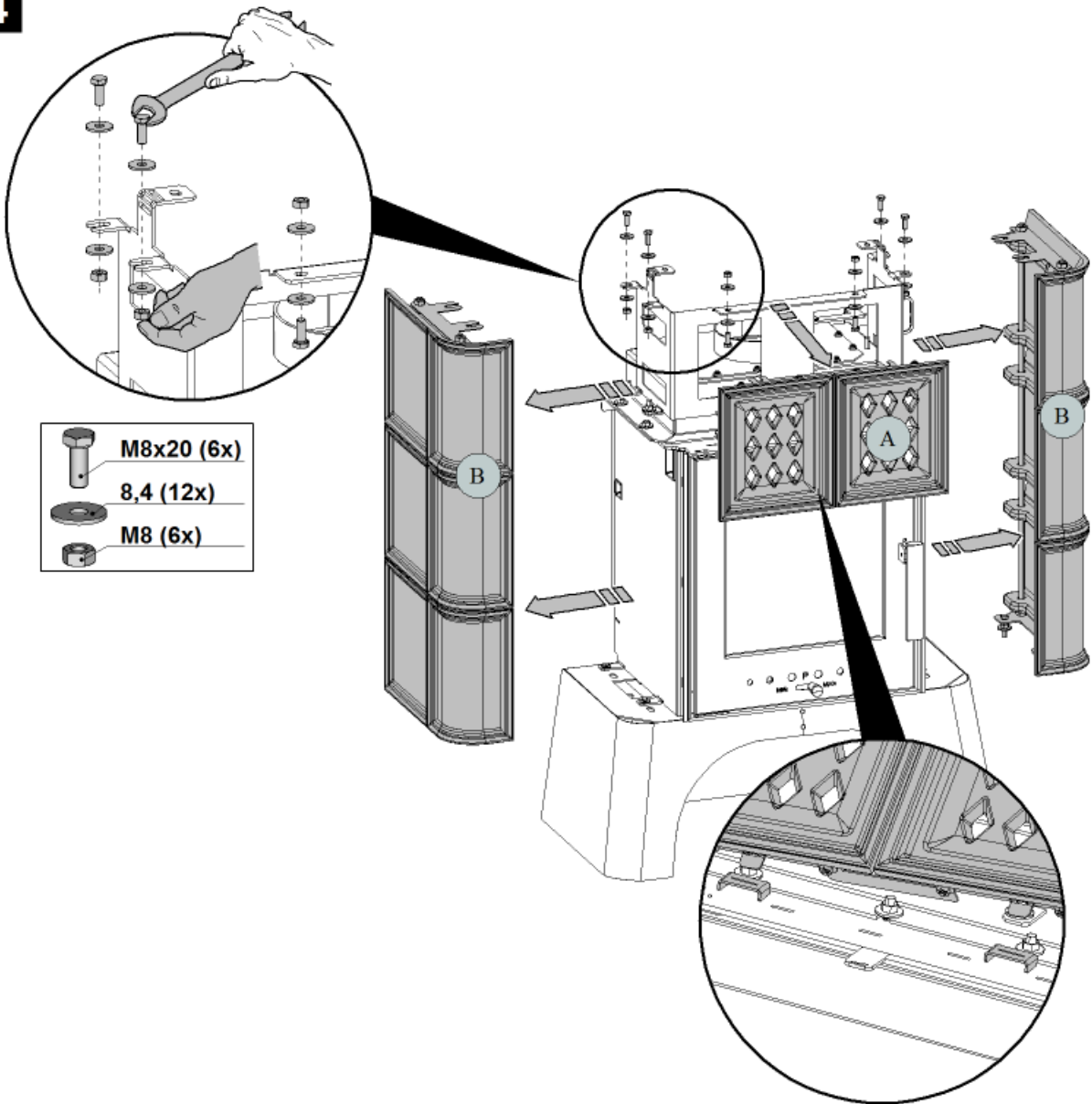


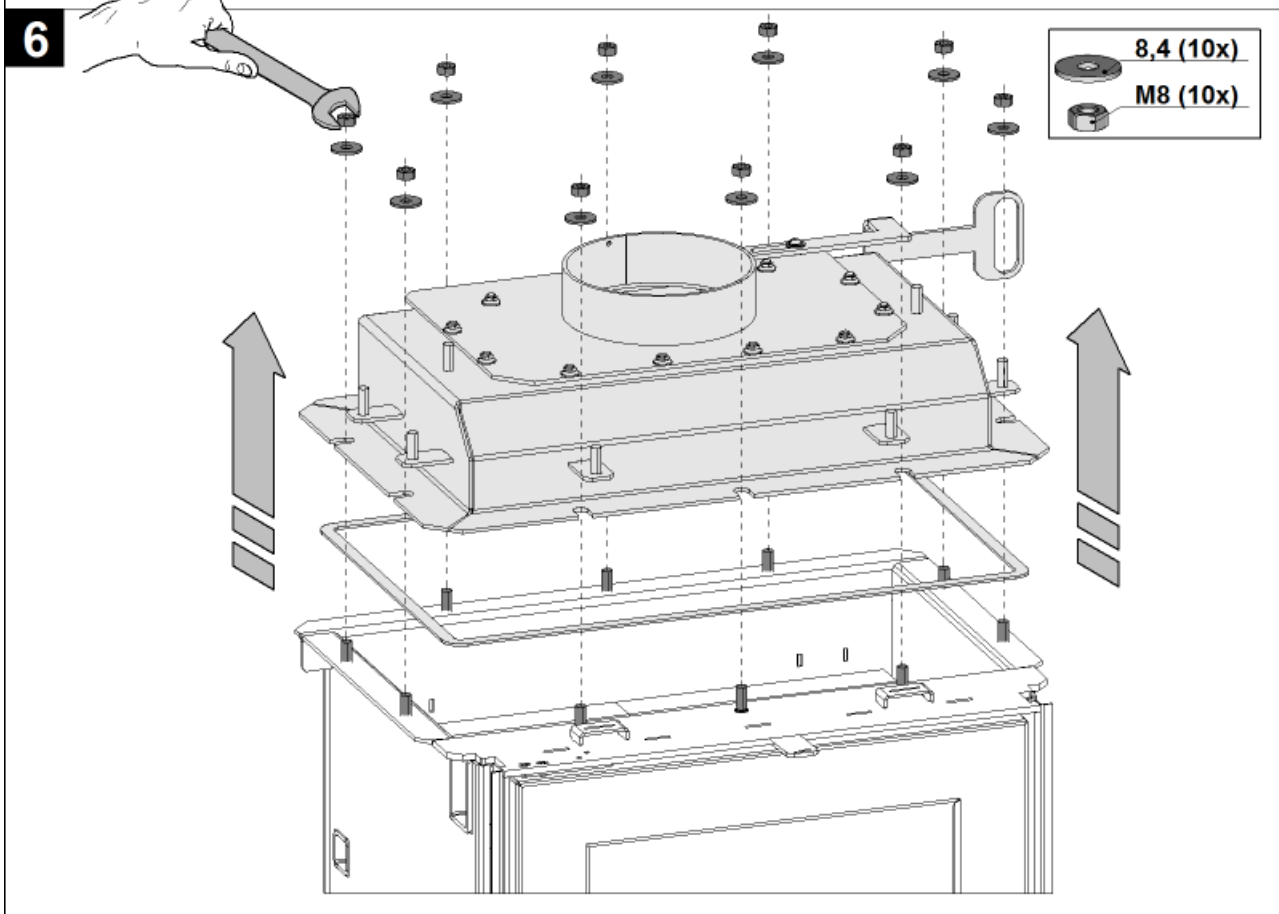
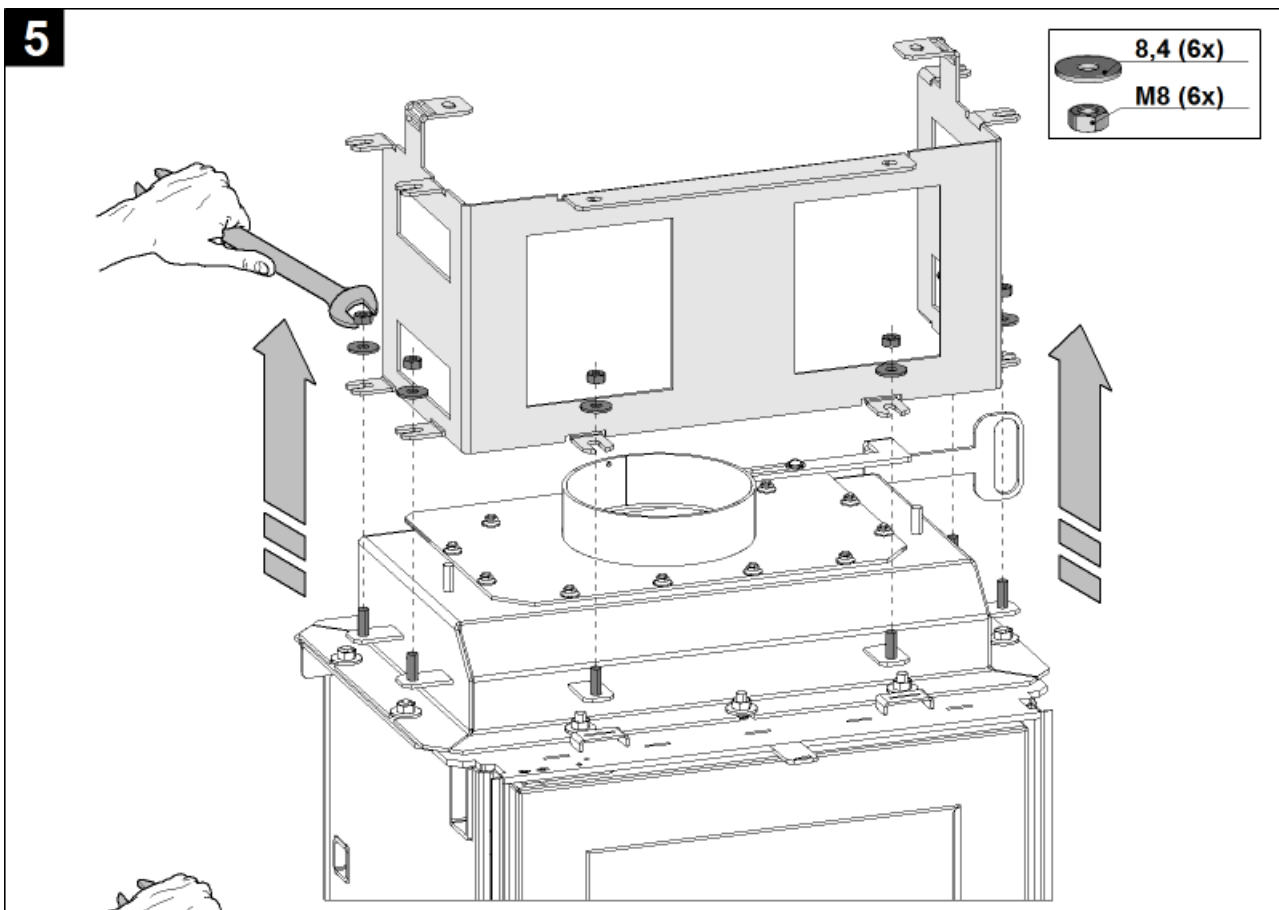
Pozice	Název	Množství	Číslo zboží
—	Sada výměník Treviso II	1 ks	0332015006100

Montáž teplovodního výměníku





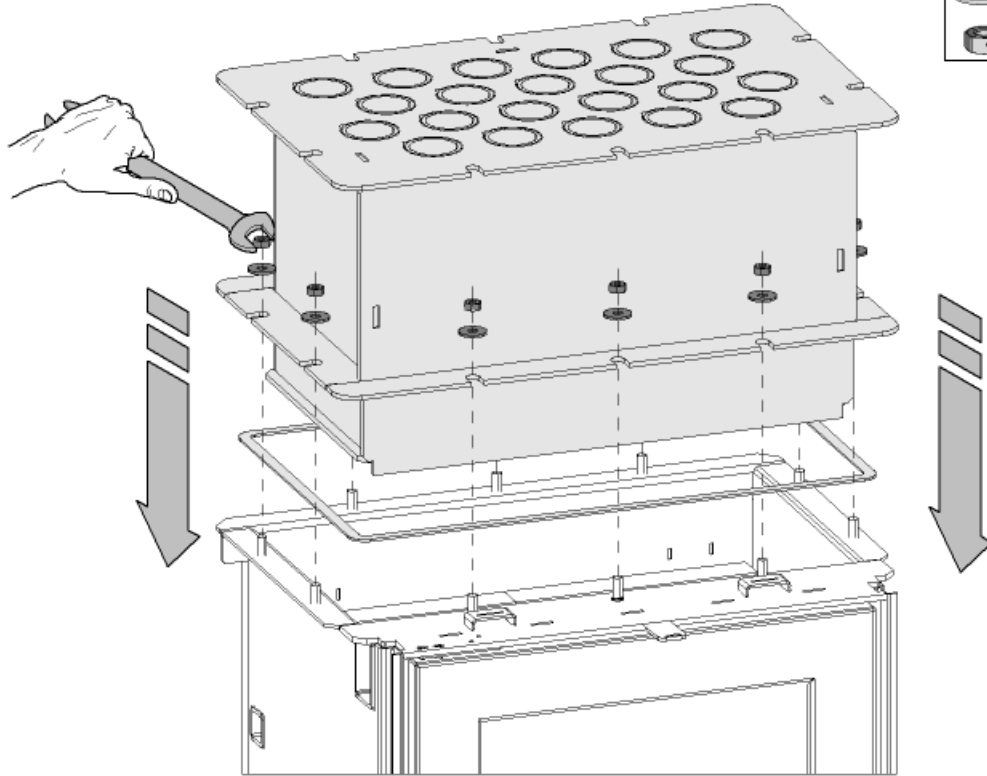
**2****CZ****Montáž teplovodního výměníku**

**3****4**



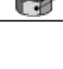


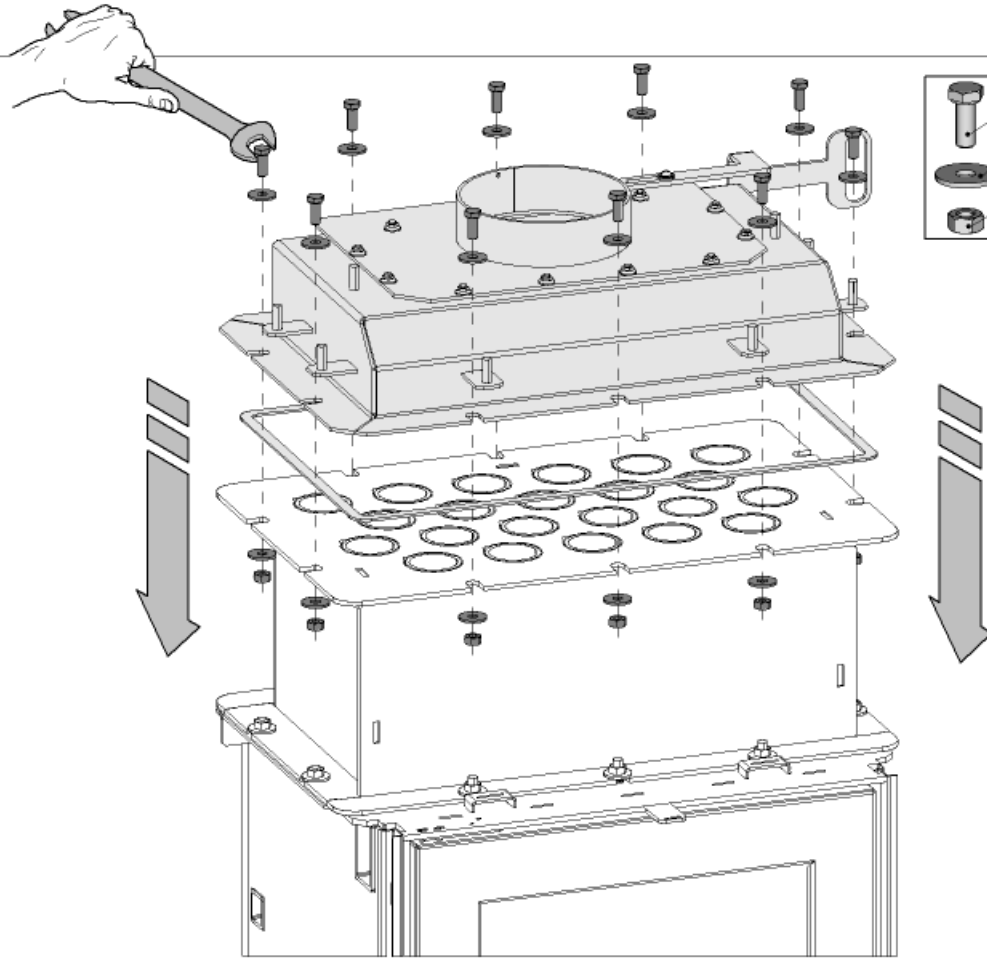
7

-  8,4 (10x)
-  M8 (10x)



8

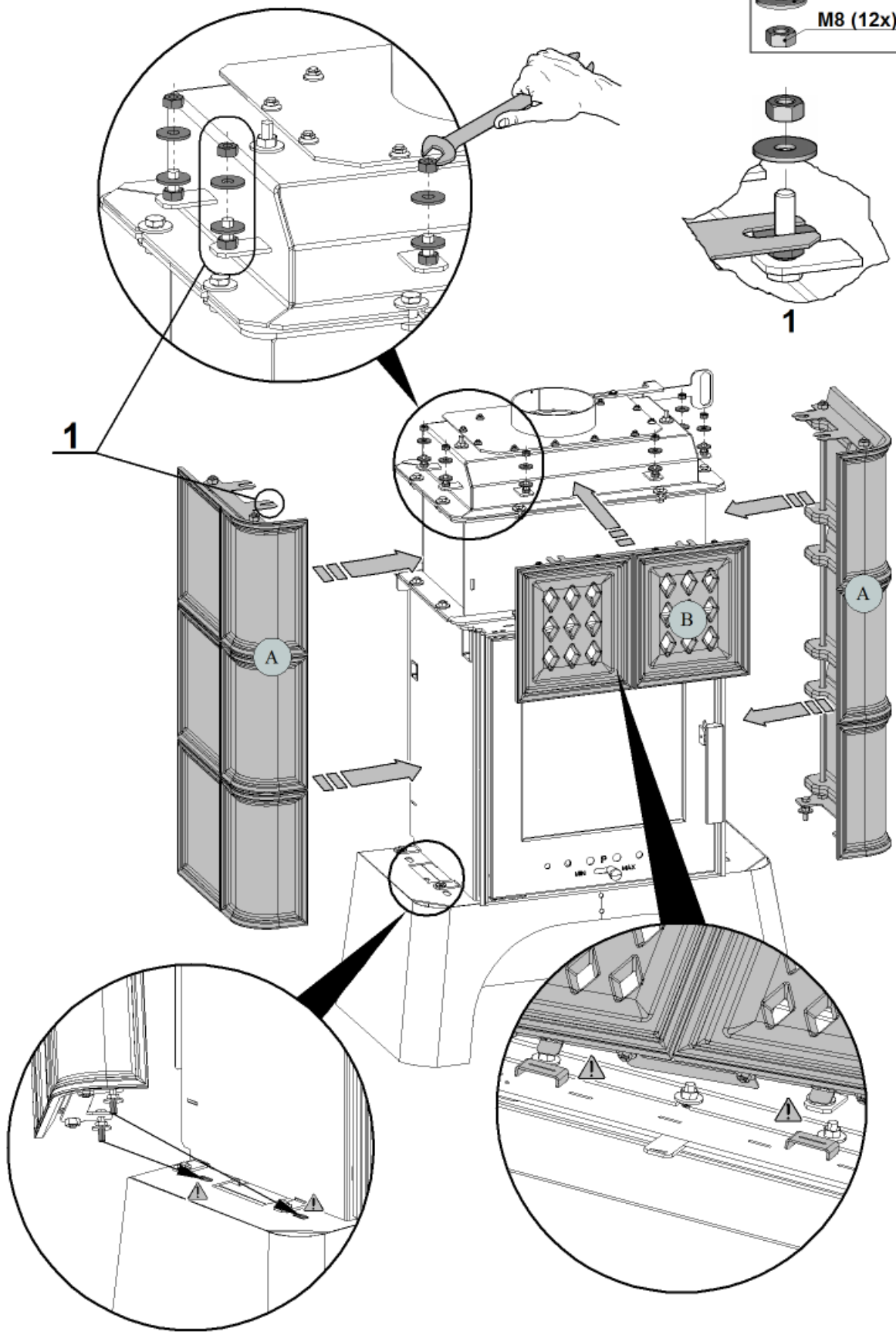
-  M8x20 (10x)
-  8,4 (20x)
-  M8 (10x)



Montáž teplovodního výměníku

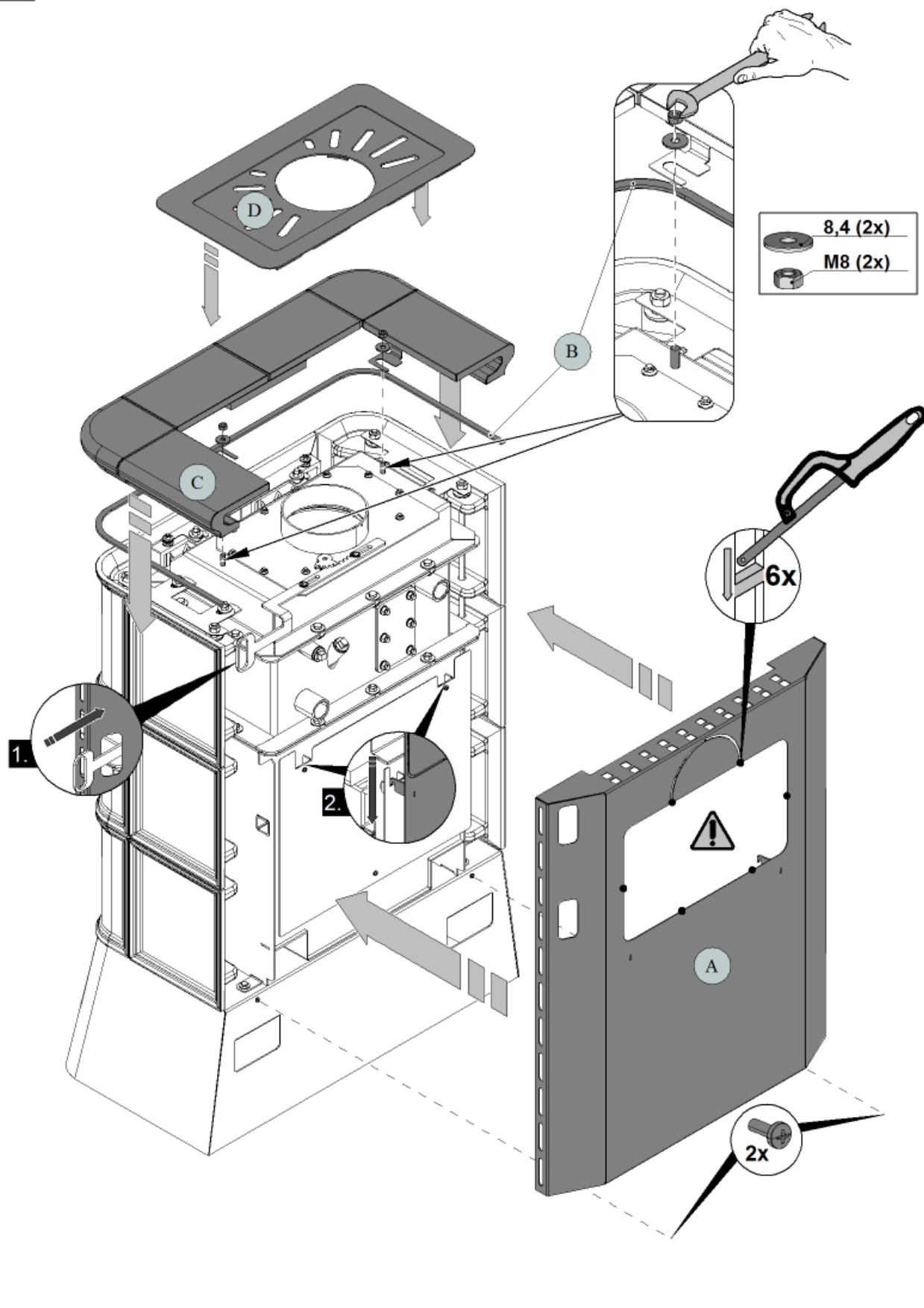
9

- 8,4 (12x)
- M8 (12x)

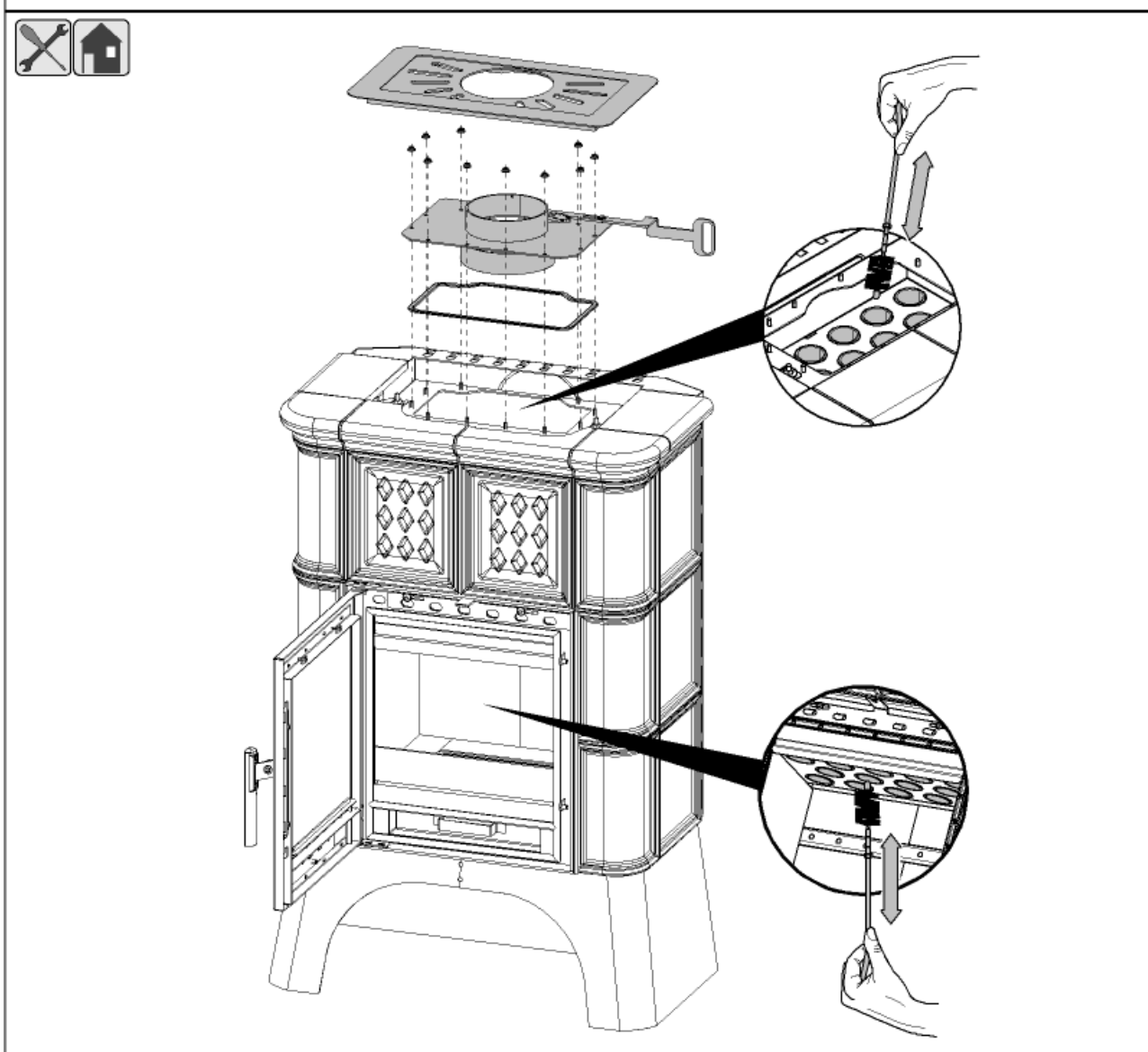
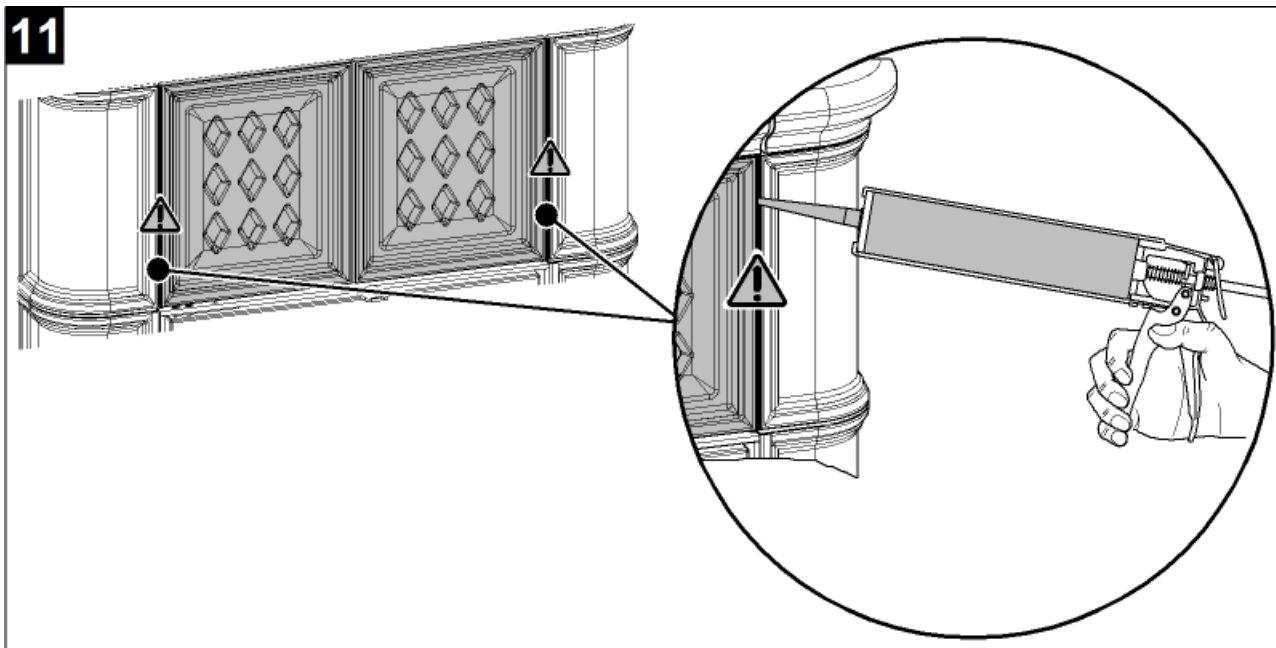


CZ

Montáž teplovodního výměníku



11



CZ

Montáž teplovodního výměníku





# Úvod

**Srdečne ďakujeme za kúpu nášho výrobku!**

Popis pece vás podrobne oboznámi s konštrukciou, technickou špecifikáciou a obsluhou ohrievača. Odporúčame oboznámiť sa pozorne s týmito údajmi. Vyvarujete sa tak prípadných chýb pri vlastnej montáži a obsluhu.

**Podrobné** podmienky inštalácie a obsluhy nájdete vo Všeobecnom návode na obsluhu (súčasť dodávky).

# Poznámky v texte

SK



Najdôležitejšie sú poznámky označené ako **VAROVANIE**. Poznámky s nadpisom **VAROVANIE** vás upozorňujú na **vážne nebezpečenstvo poškodenia pece či poranenia**.



Poznámka s nadpisom **Upozornenie** vás upozorňuje na možné poškodenie vašej pece.



Poznámka s nadpisom **Dôležité** vás upozorňuje na informácie dôležité pre prevádzku vašej pece.



Poznámka ako taká vás upozorňuje úplne všeobecne na informácie dôležité pre prevádzku vašej pece.

# Obsah

<b>1. Technická špecifikácia</b> .....	1
<b>2. Technický popis</b> .....	2
<b>3. Zoznam náhradných dielov</b> .....	3
3.1. Celkový rozstrel modelu .....	3
3.2. Detail A1 .....	5
<b>4. Rozmerová schéma</b> .....	6
4.1. Koleno odťahu spalín .....	6
4.2. Zapojenie výmenníka .....	7
<b>5. Inštalácia vychladzovacej slučky</b> .....	8
<b>6. Rozkurovací klapka</b> .....	9
<b>7. Trhlínky na glazúre</b> .....	10
<b>8. Demontáž teplovodného výmenníka</b> .....	11
<b>9. Montáž teplovodného výmenníka</b> .....	18

SK

Obsah



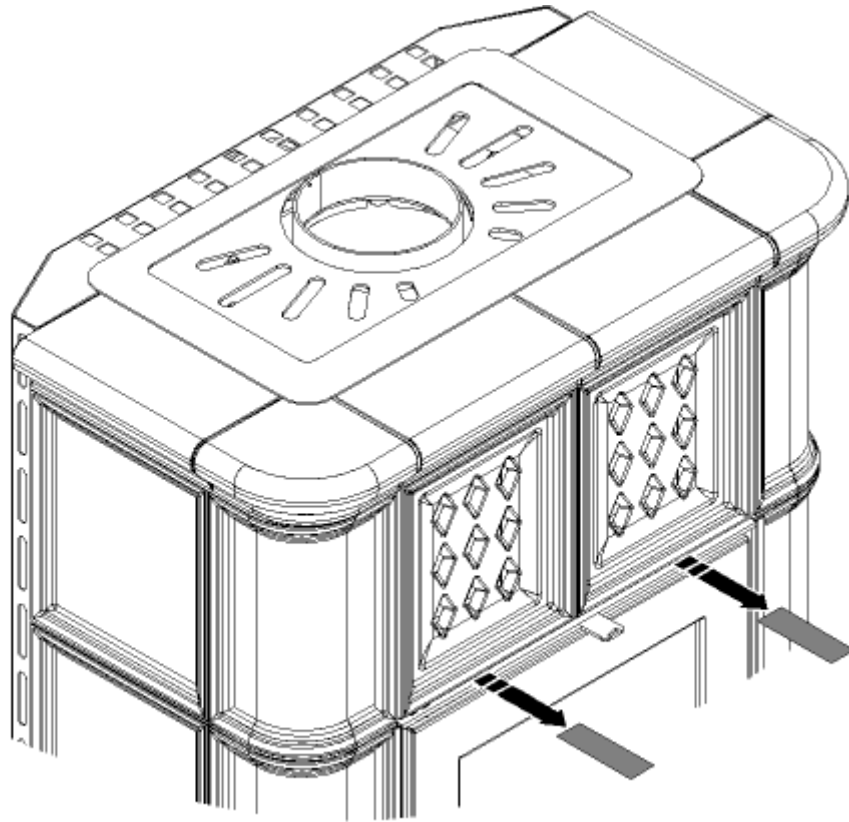
## VÝSTRAHA

---

### Príprava pred uvedením do prevádzky

Dištančné podložky, ktoré sú umiestnené na prednej strane kachiel (pozrite obr.), sa musia pred uvedením kachiel do prevádzky odstrániť!

---



# 1. Technická špecifikácia



## Vhodné palivo:

Informácie o používaní vhodného paliva nájdete v kapitole **2.2 Palivo** vo Všeobecnom návode na obsluhu.

## Správna prevádzka:

Informácie o správnom a bezpečnom zaobchádzaní s krbovou pecou nájdete v kapitolách: **2. Popis spaľovacieho procesu** a **5. Návod na obsluhu** vo Všeobecnom návode na obsluhu.

## **Pokyny na ovládanie režimu spaľovania**

Palivo		Výkon pece	Množstvo paliva	Primárny vzduch	Sekundárny vzduch	Terciárny vzduch
Drevené polená		100%	2,5 kg/h	otvorený 10%	otvorený 85%	neregulovateľný
Drevené polená		33%	0,8 kg/h	otvorený 5%	otvorený 30%	neregulovateľný
Uhoľné brikety		100%	1,7 kg/h	otvorený 50%	otvorený 50%	neregulovateľný
Uhoľné brikety		33%	0,6 kg/h	otvorený 30%	otvorený 30%	neregulovateľný

## **Technická údaje**

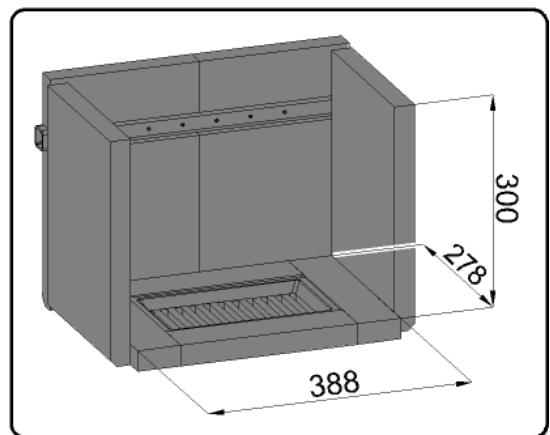
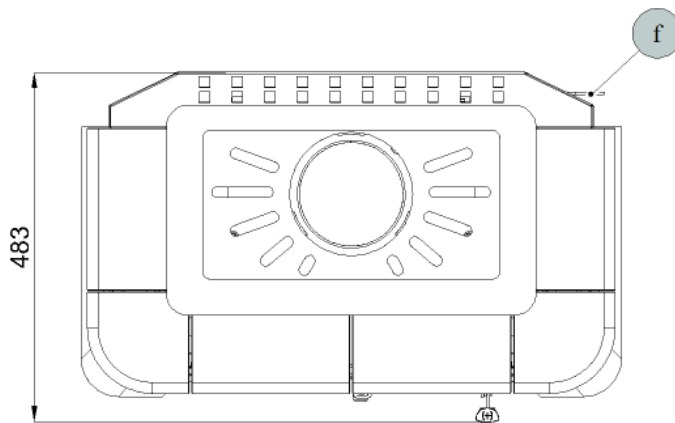
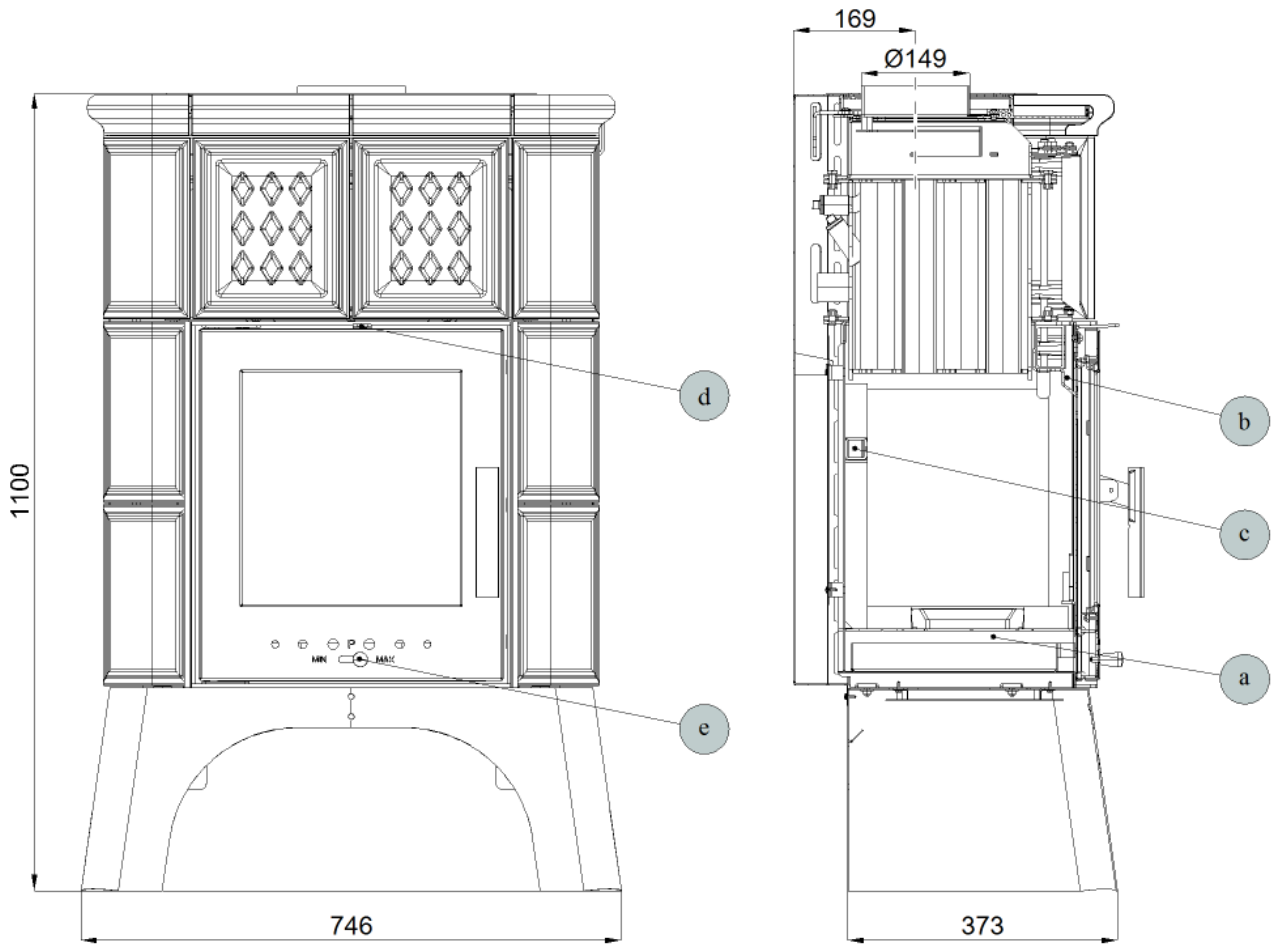
	Drevené polená	Uhoľné brikety
Dosiahnuteľný tepelný výkon (100%)	8 kW	8,2 kW
Menovitý tepelný výkon	8 kW	8 kW
Znížený tepelný výkon (33%)	2,7 kW	2,7 kW
Výkon predávaný len telesom kachlí	3 kW	3 kW
Použiteľný výkon pre ohrev vody	5 kW	5 kW
Maximálna dávka paliva pre priloženie	2,5 kg/hod	1,7 kg/hod
Priem. teplota spalínza hrdl. dymovodu	294 °C	345 °C
Hmotnostný prietok suchých spalín	6,4 g/s	5 g/s
Energetická účinnosť	80,4 %	82,2 %
Priemerná koncentrácia CO <sub>2</sub>	10,7 %	12,4 %
Koncentrácia CO vo spalínach pri 13% O <sub>2</sub>	1144 mg/Nm <sup>3</sup>	827 mg/Nm <sup>3</sup>
Prach pri 13% O <sub>2</sub>	35 mg/Nm <sup>3</sup>	35 mg/Nm <sup>3</sup>
Množstvo spaľovacieho vzduchu pri menovitom výkone	19 m <sup>3</sup> /h	—
Skúšané podľa EN 13 240:2001/A2:2004		

## **Technické informácie**

Výška	1100 mm
Šírka	746 mm
Hĺbka	483 mm
Hmotnosť	190 kg
Priemer dymovodu	150 mm
Maximálny prevádzkový pretlak výmenníku	0,3 MPa
Vodný obsah výmenníku	17 l
Doporučený tepelný spád ( $t_{\text{výstupná}} - t_{\text{vstupná}}$ )	75 — 60 °C
Minimálny ťah komína v hrdle dymovodu	12 Pa
Vykur. schopnosť (stredné tepelné straty) pri 8,2 kW	cca 148 m <sup>3</sup>
Regulovateľný výkon	2,7 – 8,2 kW

# 2. Technický popis

SK

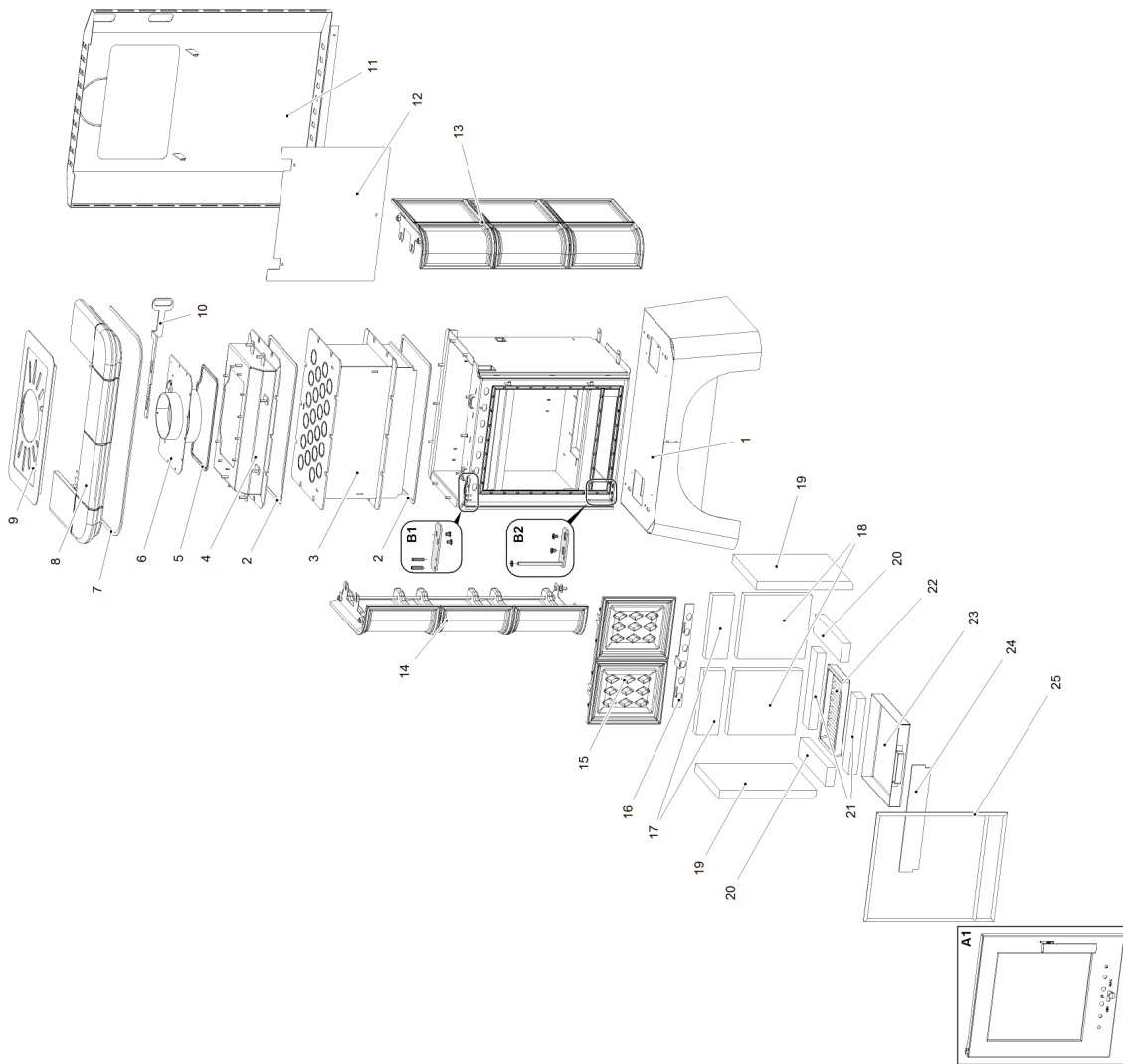


Pozícia	Názov	Číslo tovaru
a	Prívod primárneho vzduchu	—
b	Prívod sekundárneho vzduchu	—
c	Výstup terciárneho vzduchu	—
d	Regulátor sekundárneho vzduchu	—
e	Regulátor primárneho vzduchu	—
f	Regulátor rozkurovacej klapky	—

Technický popis

# 3. Zoznam náhradných dielov

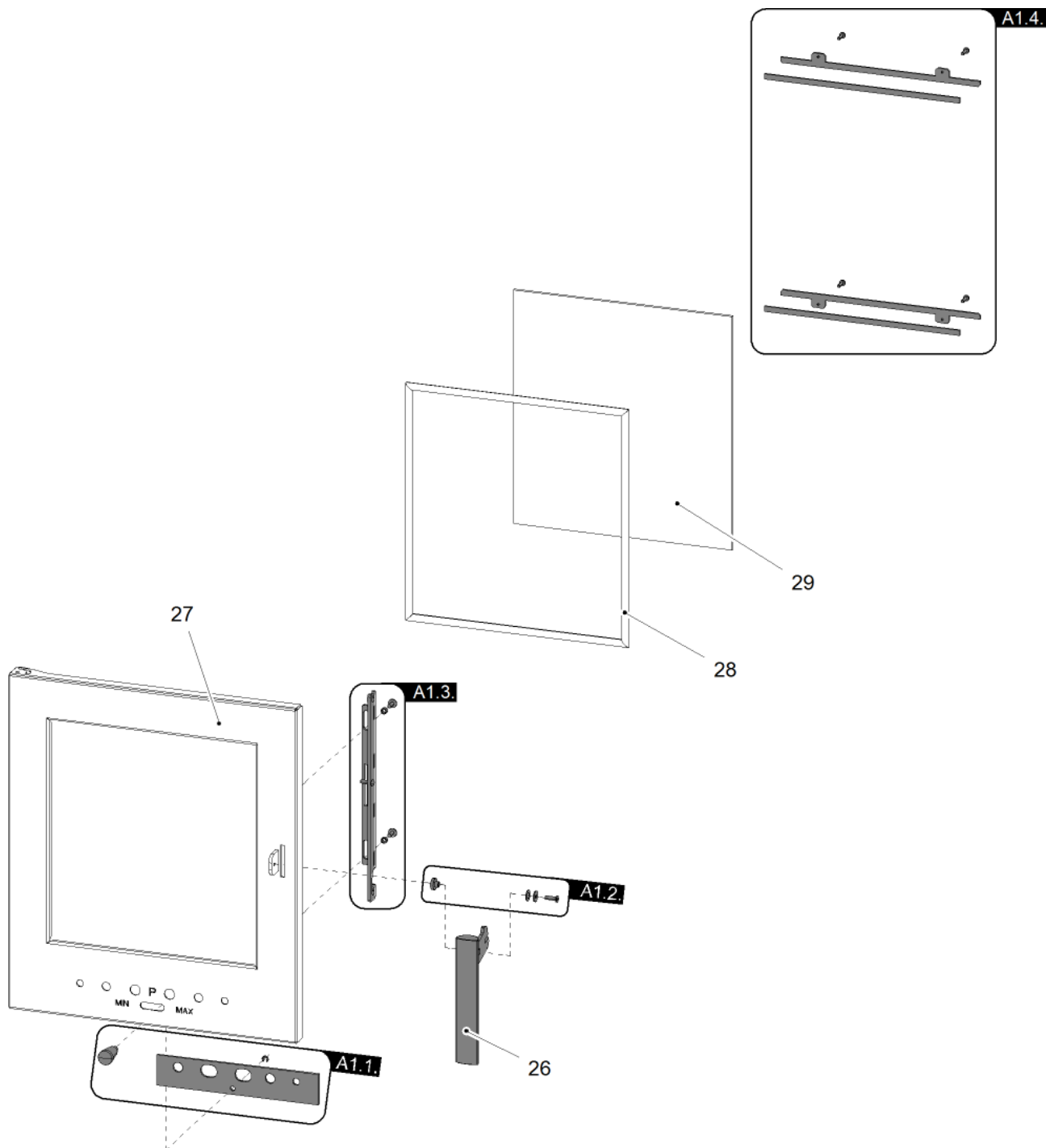
## 3.1. Celkový rozstrel modelu



Pozícia	Názov	Množstvo	Číslo tovaru
<b>Celkový rozstrel modelu</b>			
<b>A1</b>	Dvierka kúreniska (komplet)	1 ks	0433900005300
<b>B1</b>	Spojovací materiál pántu — komplet	1 ks	0331415005040
<b>B2</b>	Spojovací materiál pántu — komplet	1 ks	0331415005045
<b>1</b>	Podstavec	1 ks	0433900005151
<b>2</b>	Tesniaca šnúra veka telesa 10x4 mm	1060 mm	0040210040005
<b>3</b>	Výmenník	1 ks	0332015006100
<b>4</b>	Veko telesa	1 ks	0433900005180
<b>5</b>	Tesniaca šnúra dymovodu 10x4 mm	990 mm	0040210040005
<b>6</b>	Hrdlo dymovodu	1 ks	0433900005187
<b>7</b>	Tesniaca šnúra 10x4 mm	1350 mm	0040210040005
<b>8</b>	Horná rímsa/zelená	1 ks	0332015006102
<b>8</b>	Horná rímsa/hnedá	1 ks	0332015026102
<b>8</b>	Horná rímsa/medovník	1 ks	0332015036102
<b>8</b>	Horná rímsa/slonová kosť	1 ks	0332015056102
<b>9</b>	Vrchné veko	1 ks	0332015006155
<b>10</b>	Regulátor rozkurovacej klapky	1 ks	0433900005188
<b>11</b>	Zadný kryt	1 ks	0433900005140
<b>12</b>	Tienenie	1 ks	0332015005020
<b>13</b>	Kachle bok — pravá/zelená	1 ks	0332015006101
<b>13</b>	Kachle bok — pravá/hnedá	1 ks	0332015026101
<b>13</b>	Kachle bok — pravá/medovník	1 ks	0332015036101
<b>13</b>	Kachle bok — pravá/slonová kosť	1 ks	0332015056101
<b>14</b>	Kachle bok — ľavá/zelená	1 ks	0332015106100
<b>14</b>	Kachle bok — ľavá/hnedá	1 ks	0332015026100
<b>14</b>	Kachle bok — ľavá/medovník	1 ks	0332015036100
<b>14</b>	Kachle bok — ľavá/slonová kosť	1 ks	0332015056100
<b>15</b>	Kachle predné/zelená	1 ks	0332015006103
<b>15</b>	Kachle predné/hnedá	1 ks	0332015026103
<b>15</b>	Kachle predné/medovník	1 ks	0332015036103
<b>15</b>	Kachle predné/slonová kosť	1 ks	0332015056103
<b>16</b>	Regulátor sekundárneho vzduchu	1 ks	0433900005009
<b>17</b>	Šamot 75x220x30	2 ks	0433900005505
<b>18</b>	Šamot 220x230x30	2 ks	0331415005501
<b>19</b>	Šamot 390x250x30	2 ks	0433900005503
<b>20</b>	Šamot 64x278x30	2 ks	0050101640005
<b>21</b>	Šamot 61x260x30	2 ks	0331415005502
<b>22</b>	Liatinový rošt	1 ks	0020100130005
<b>23</b>	Popolník	1 ks	0427715006600
<b>24</b>	Zábrana	1 ks	0433900005008
<b>25</b>	Tesniaca šnúra dvierok 12 mm	2000 mm	0041012120005



### 3.2. Detail A1



Pozícia	Názov	Množstvo	Číslo tovaru
<b>Detail A1</b>			
26	Pákový uzáver dvierok kúreniska (komplet)	1 ks	0433615025318
A1.1.	Regulátor primárneho vzduchu — komplet	1 ks	0430815006306
A1.2.	Spojovací materiál kľučky — komplet	1 ks	0081010180005
A1.3.	Ťahadlo zatvárania — set	1 ks	0331415017330
A1.4.	Držiak skla — set	1 ks	0331415006306
27	Dvierka kúreniska (zváraný diel)	1 ks	0332015007200
28	Tesniaca šnúra skla 10 mm	1350 mm	0040710100005
29	Žiaruvzdorné sklo (318x338)	1 ks	0332015005304

# 4. Rozmerová schéma

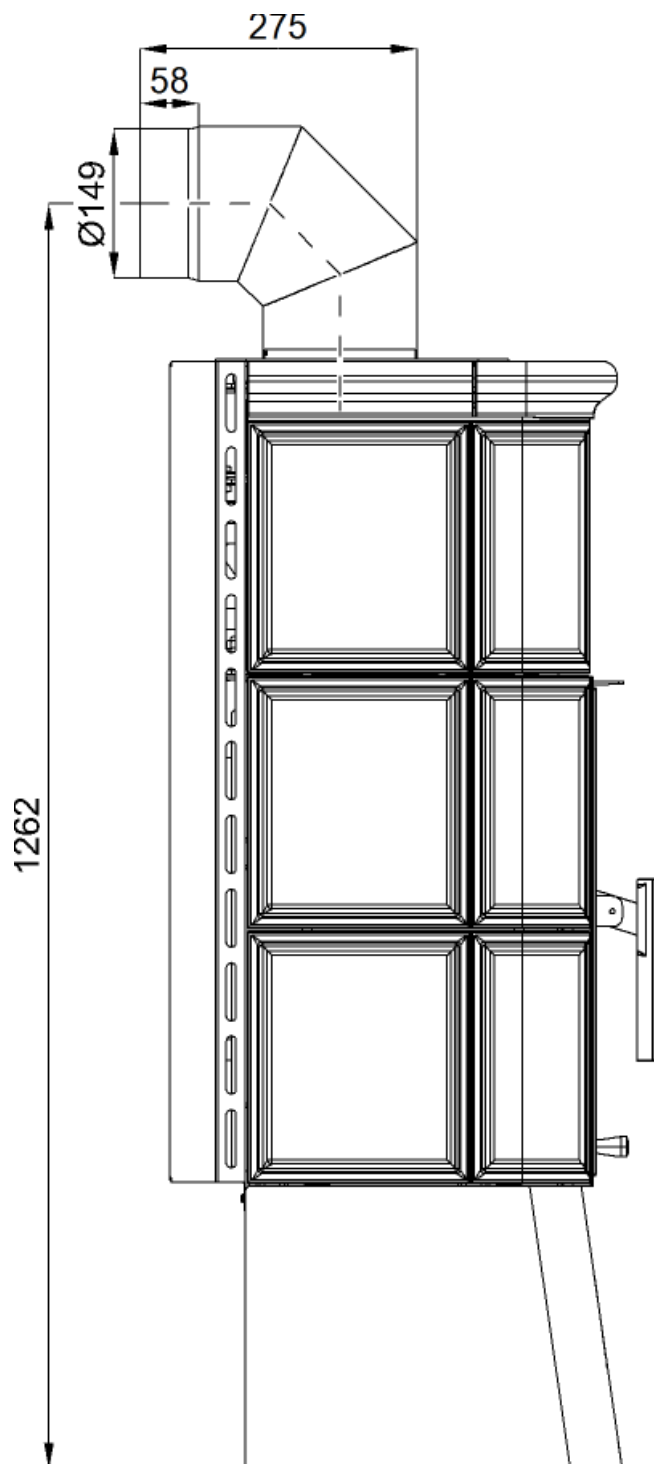
SK

## 4.1. Koleno odťahu spalín



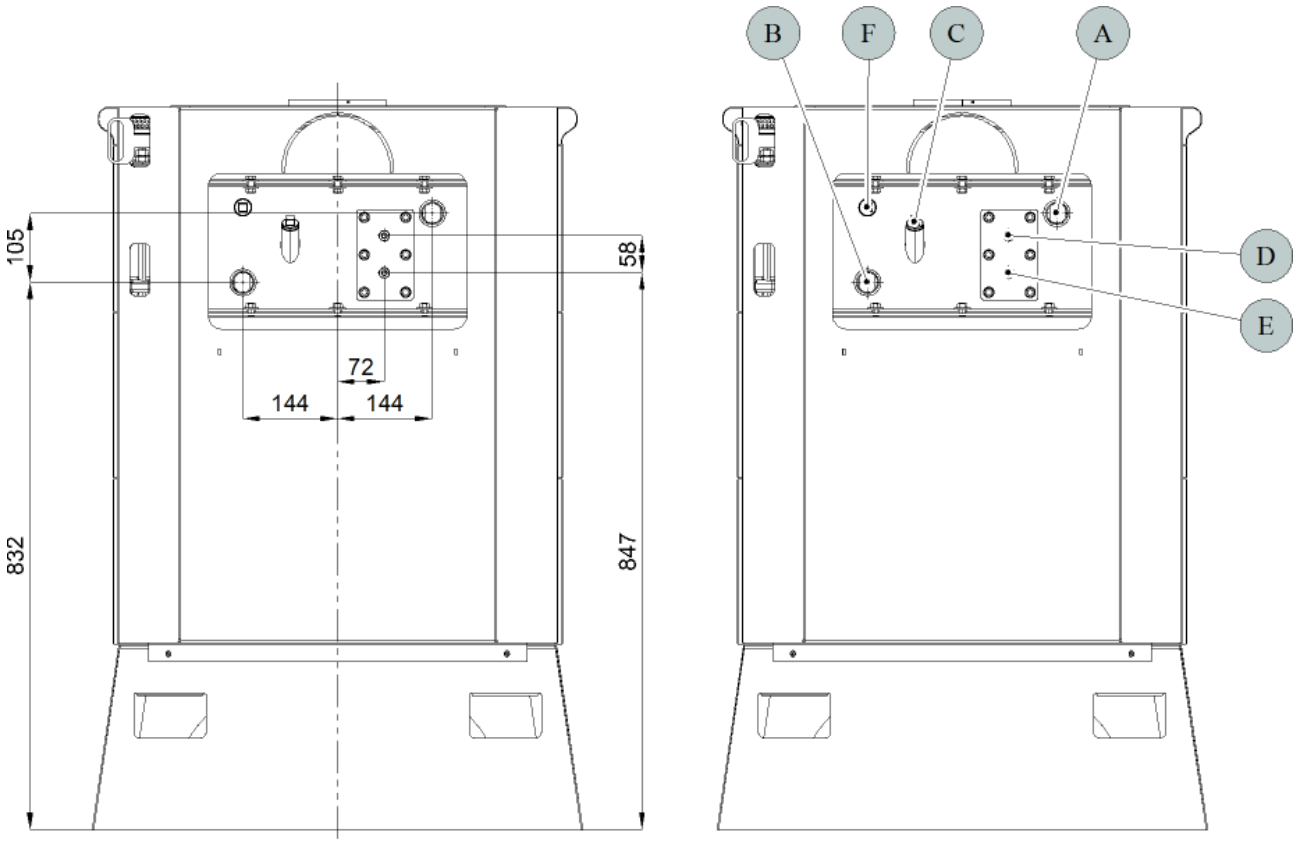
Poznámka

Koleno odťahu spalín je dodávané ako zvláštne príslušenstvo.



Rozmerová schéma

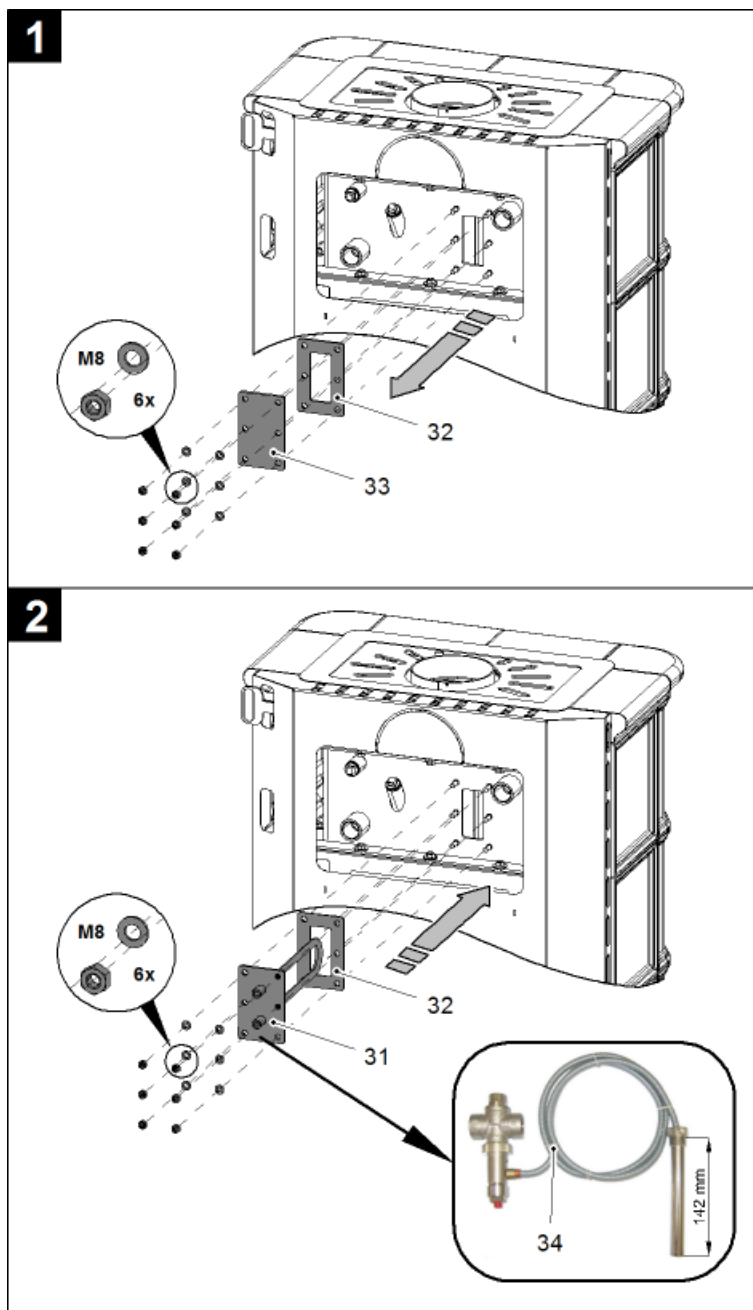
## 4.2. Zapojenie výmenníka



Pozícia	Názov	Číslo tovaru
A	Vývod topnej vody (vnútorný závit G1")	—
B	Prívod vratnej vody (vnútorný závit G1")	—
C	Výstup termost. snímača pre vychladzovaciu slučku (vnútorný závit G1/2")	—
D	Prívod chladiaci kvapaliny (vnútorný závit G3/8")	—
E	Vývod chladiaci kvapaliny (vnútorný závit G3/8")	—
F	Objímka od vzdušňovacieho ventilu (vnútorný závit G1/2")	—

# 5. Inštalácia vychladzovacej slučky

SK



Pozícia	Názov	Množstvo	Číslo tovaru
31	Vychladzovací slučka (dodávané ako zvláštne príslušenstvo)	1 ks	0332015005029
32	Tesnenie slučky	1 ks	0332015006007
33	Veko slučky	1 ks	0332015006006
34	Poistný teplotný ventil — napr. STS20 (nie súčasnou súčasťou dodávky)	1 ks	—

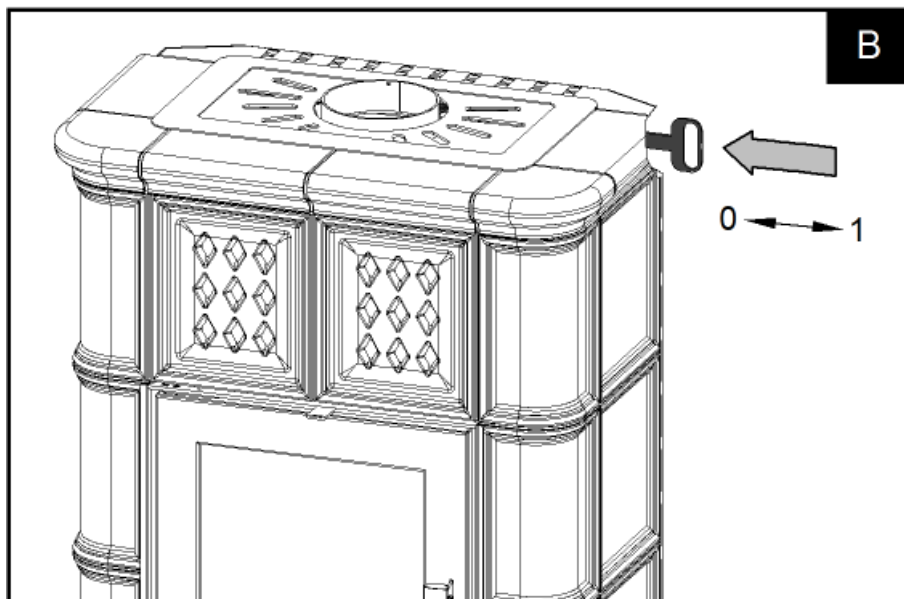
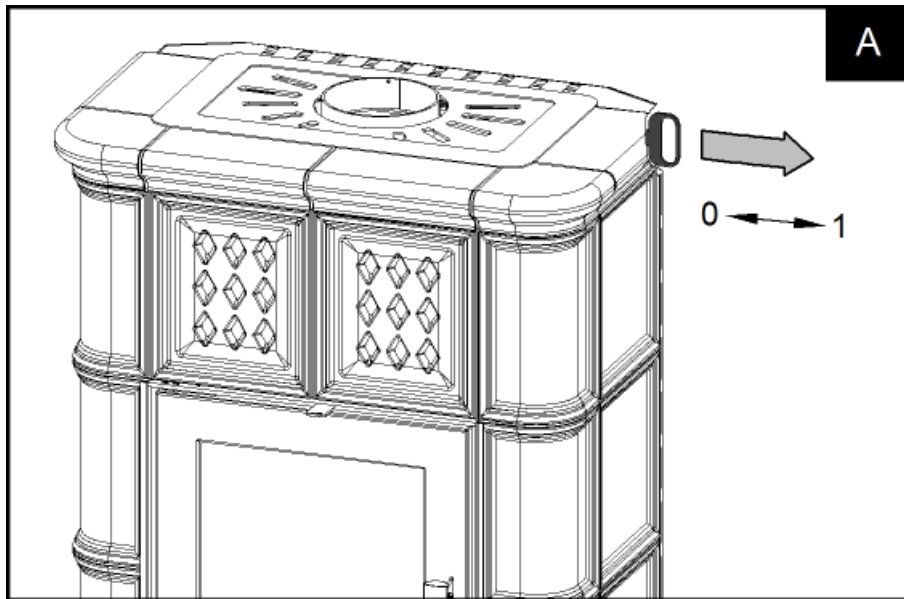
Inštalácia vychladzovacej slučky

# 6. Rozkurovacia klapka



## DÔLEŽITÉ

V prípade rozkurovania či zhoršeného ťahu komína vysuňte regulátor rozkurovacej klapky do polohy 1 (obr. A), rozkurovacια klapka je otvorená. Pri kúrení zasuňte regulátor rozkurovacej klapky do polohy 0 (obr. B), zarkurovacια klapka je zatvorená.



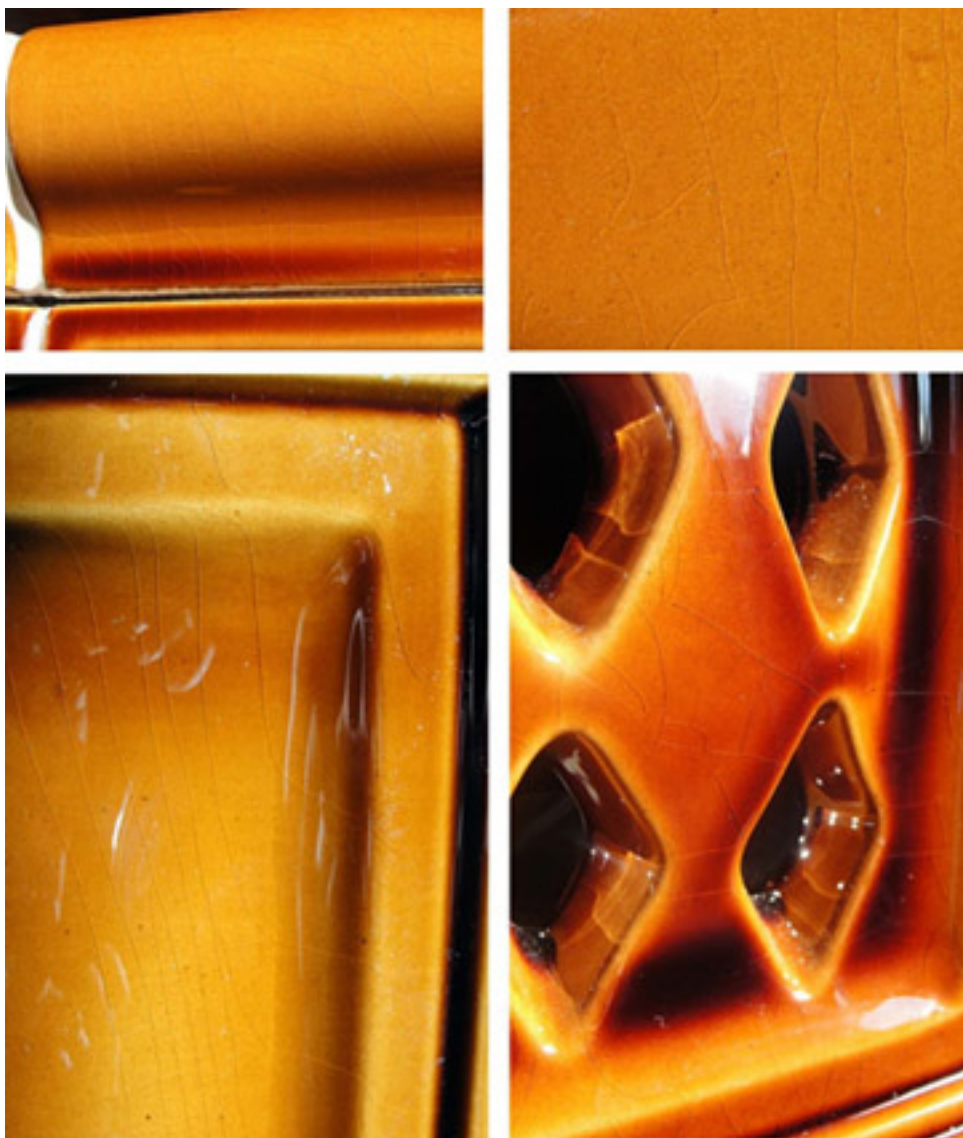
# 7. Trhlinky na glazúre

SK

Keramika je krehký, porézny, prírodný materiál, ktorý pri zmenách teploty a vzdušnej vlhkosti neustále pracuje. Na výrobku sa môžu objaviť jemné prasklinky na glazúre, tzv. HARIS.

Pri pozvoľnom ochladzovaní po vypálení sa glazúra skôr podobá tekutej látke ako pevnej. Črep sa sťahuje a glazúra sa jeho zmenám ľahko prispôbuje. Od istej teploty sa však glazúra začne správať ako pevná látka s vlastnou teplotnou rozťažnosťou a tým vzniká pnutie medzi črepom a glazúrou. Ak sa glazúra pri ochladení zmršťuje viac ako črep, vznikajú v glazúre ťahové napätia, ktoré pri ich vyšších hodnotách môžu spôsobiť neriadené trhlinkovanie glazúry, tzv. harisové trhliny. Všetky tradičné, historicky overené glazúry harisujú a mnohí zákazníci ich vysoko oceňujú.

**Pre kachle je prirodzený mierny farebný odtieň a harisové trhlinky v glazúre, ktoré neovplyvňujú ich kvalitu, nie sú dôvodom na reklamáciu.**

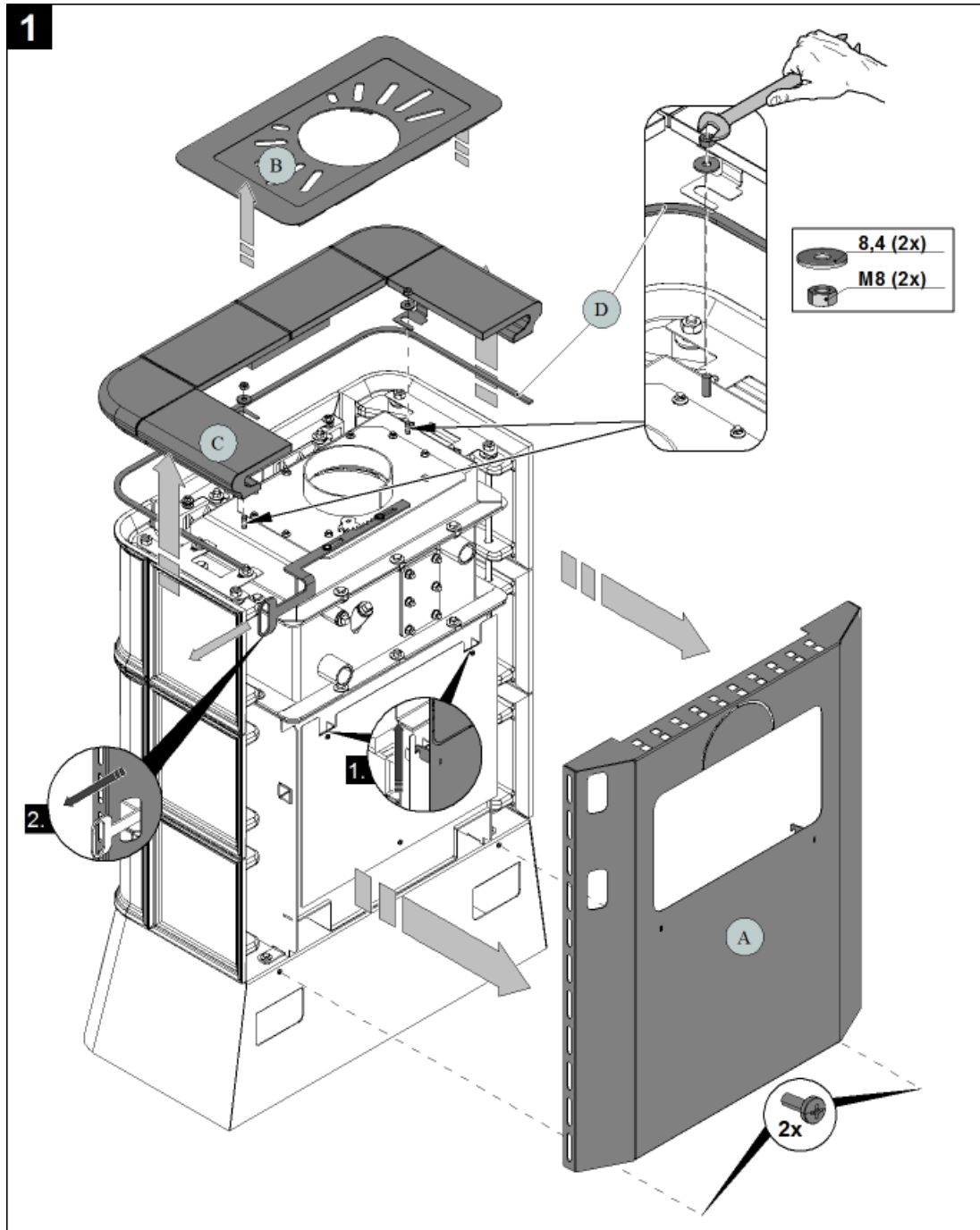


# 8. Demontáž teplovodného výmenníka

SK

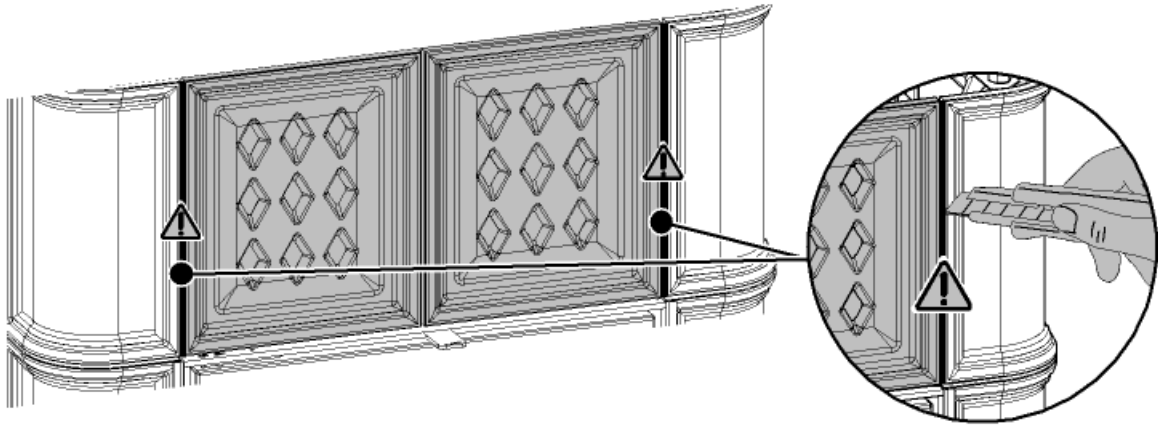
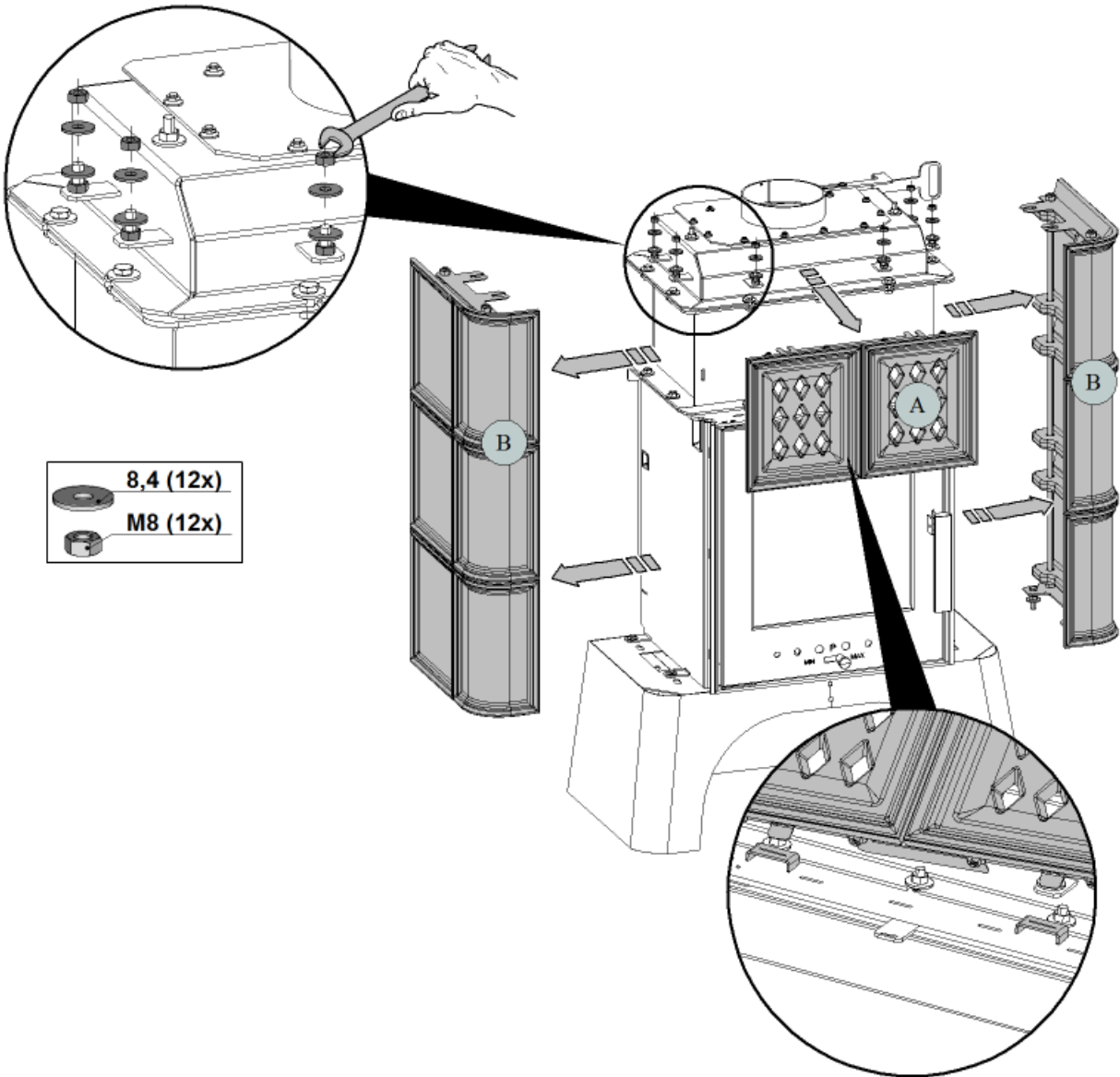
## **i** Poznámka

Sada záslepy je dodávaná ako zvláštne príslušenstvo.

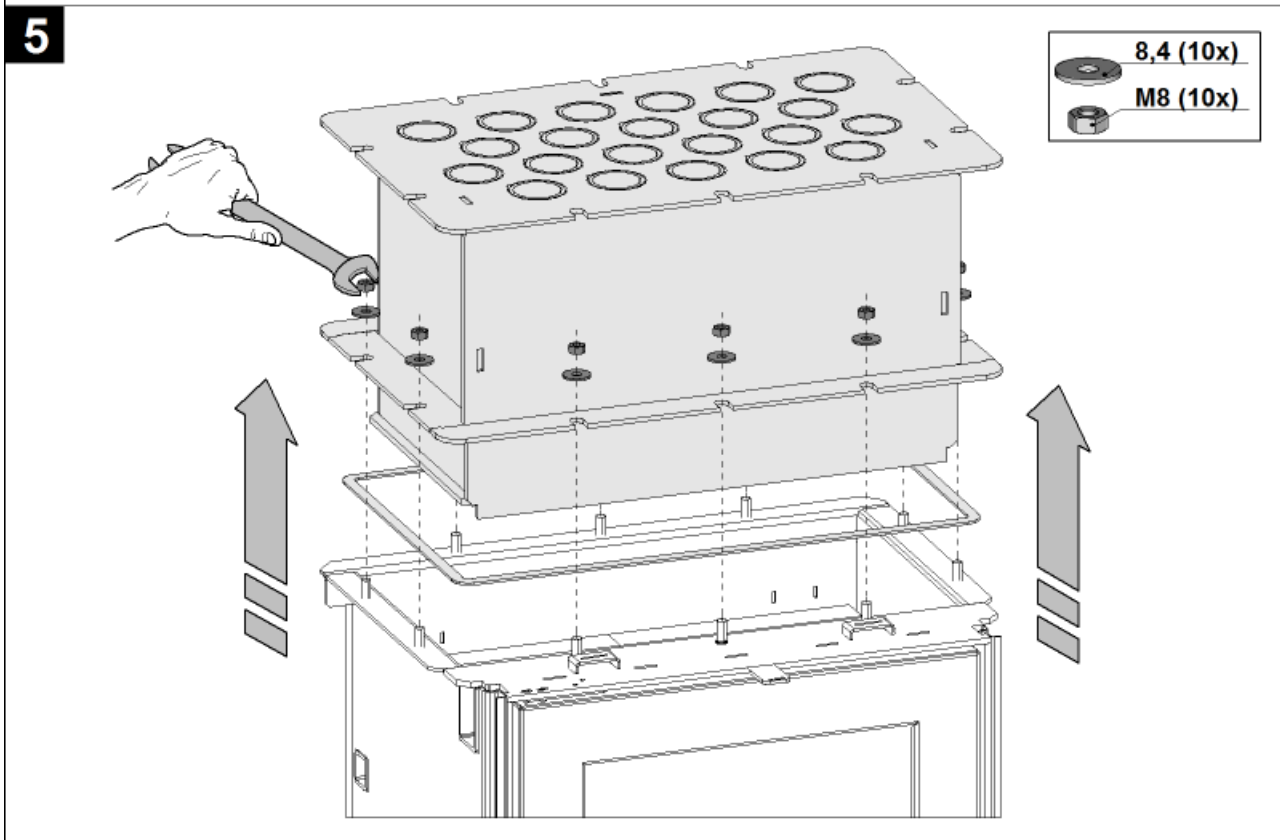
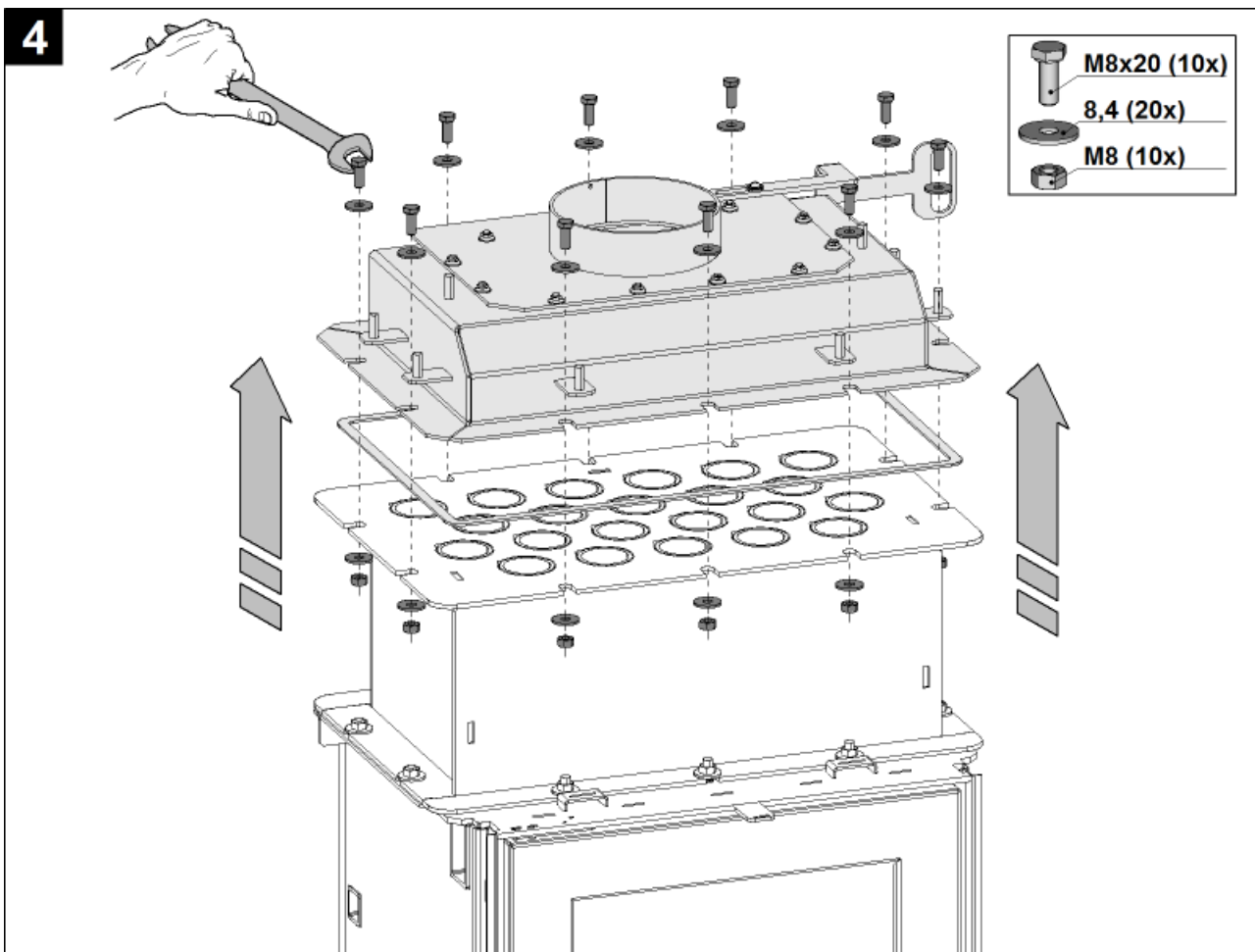


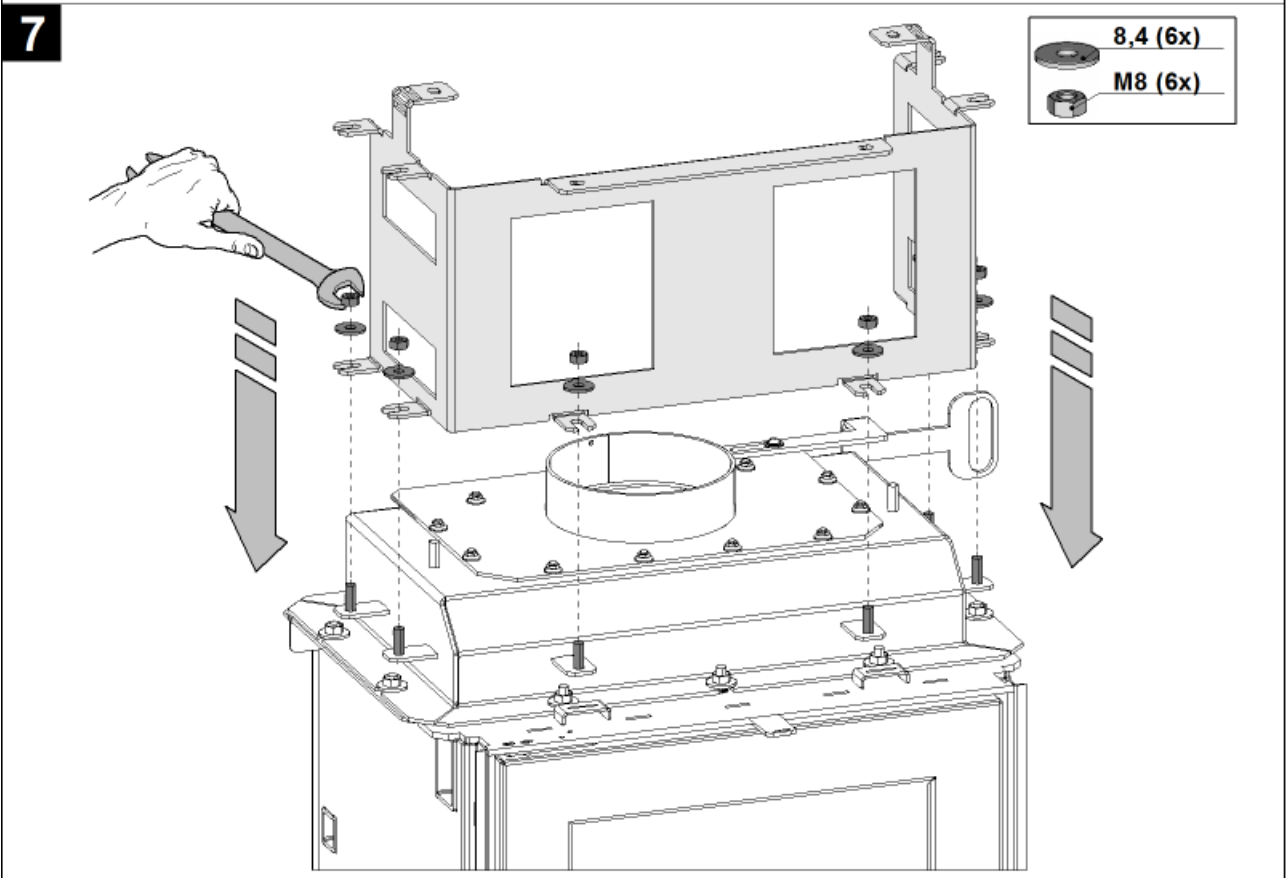
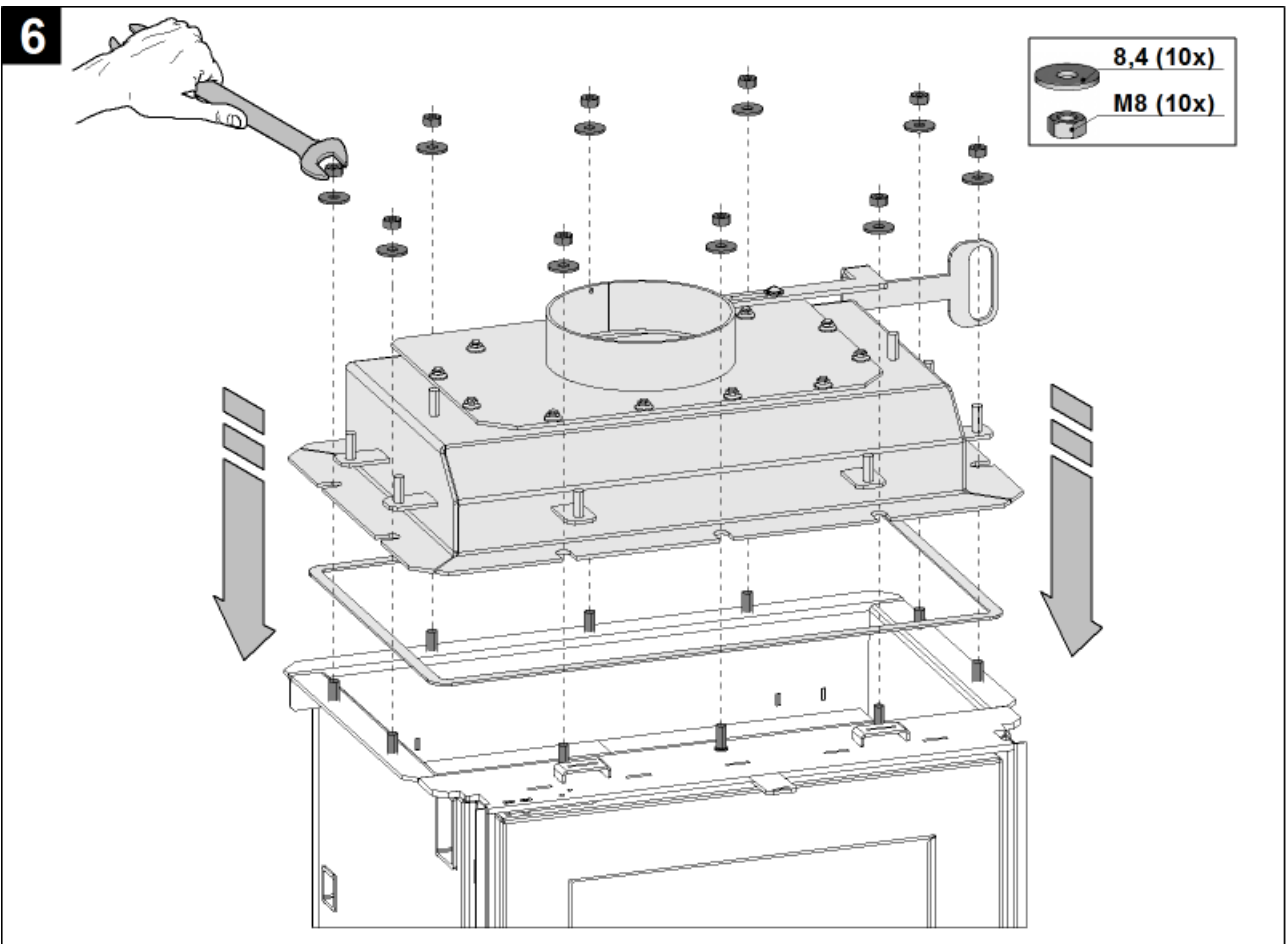
Pozícia	Názov	Množstvo	Číslo tovaru
—	Záslepný sada Treviso II	1 ks	0433900005000

Demontáž teplovodného výmenníka

**2****3**



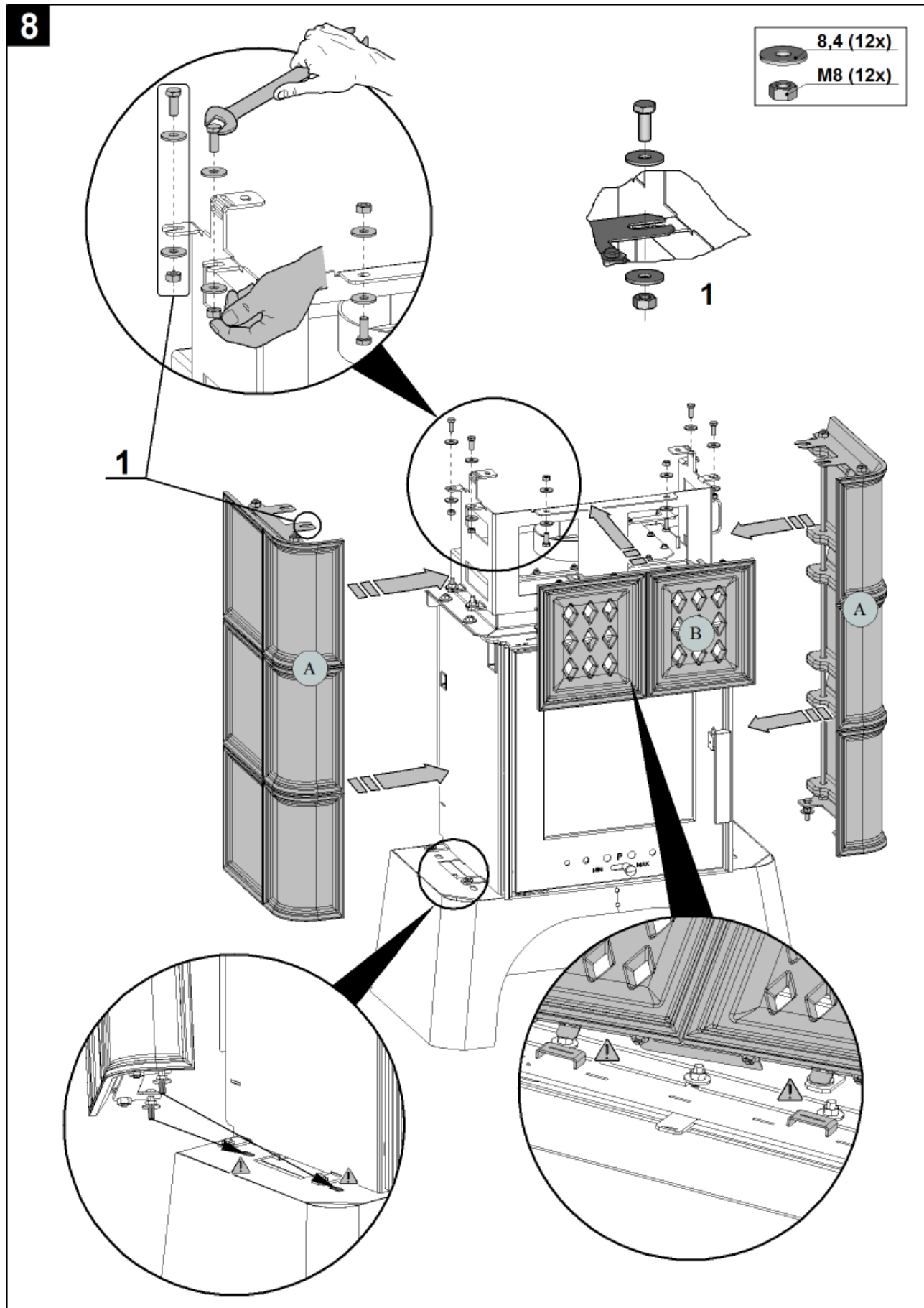




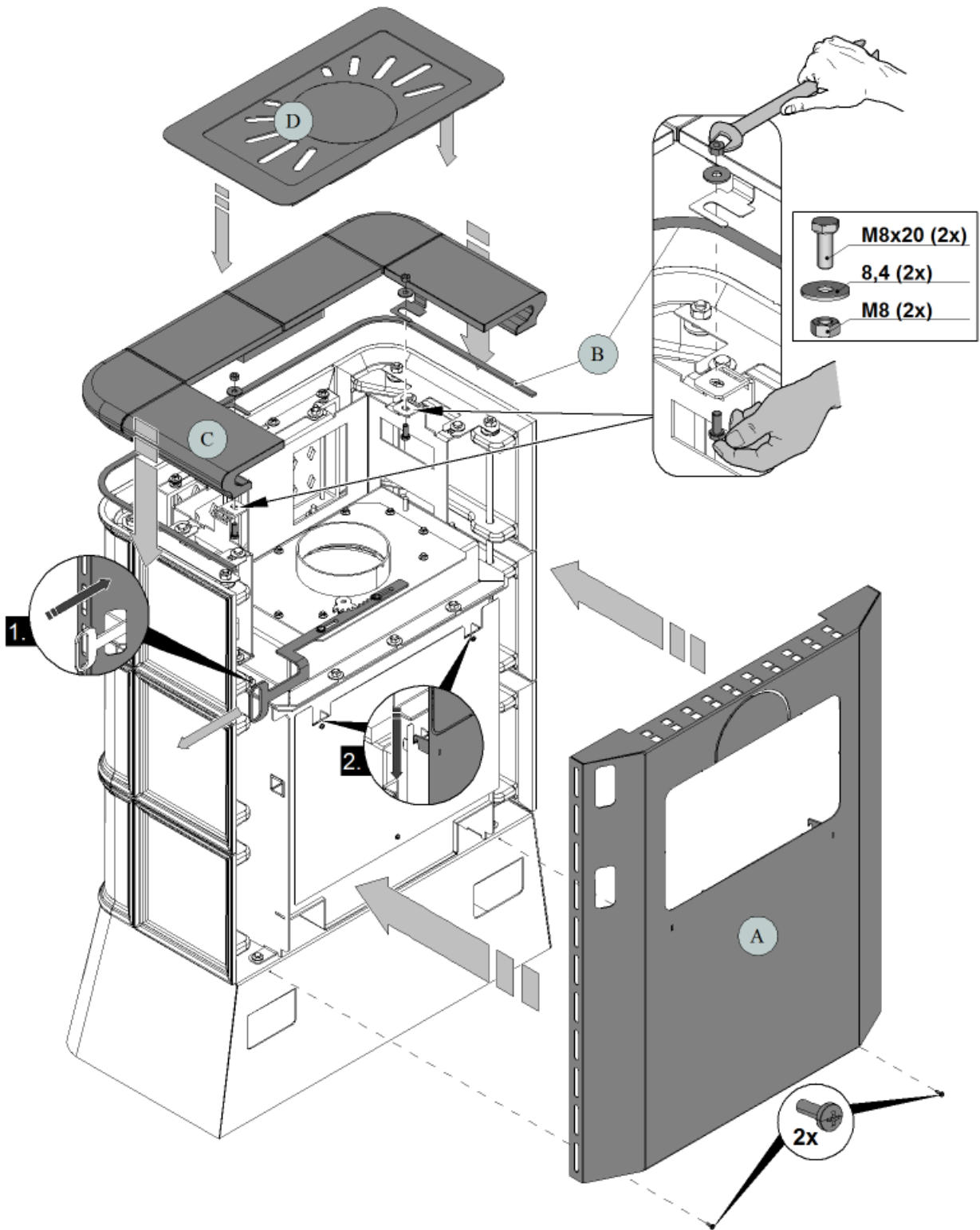
8

- 8,4 (12x)
- M8 (12x)

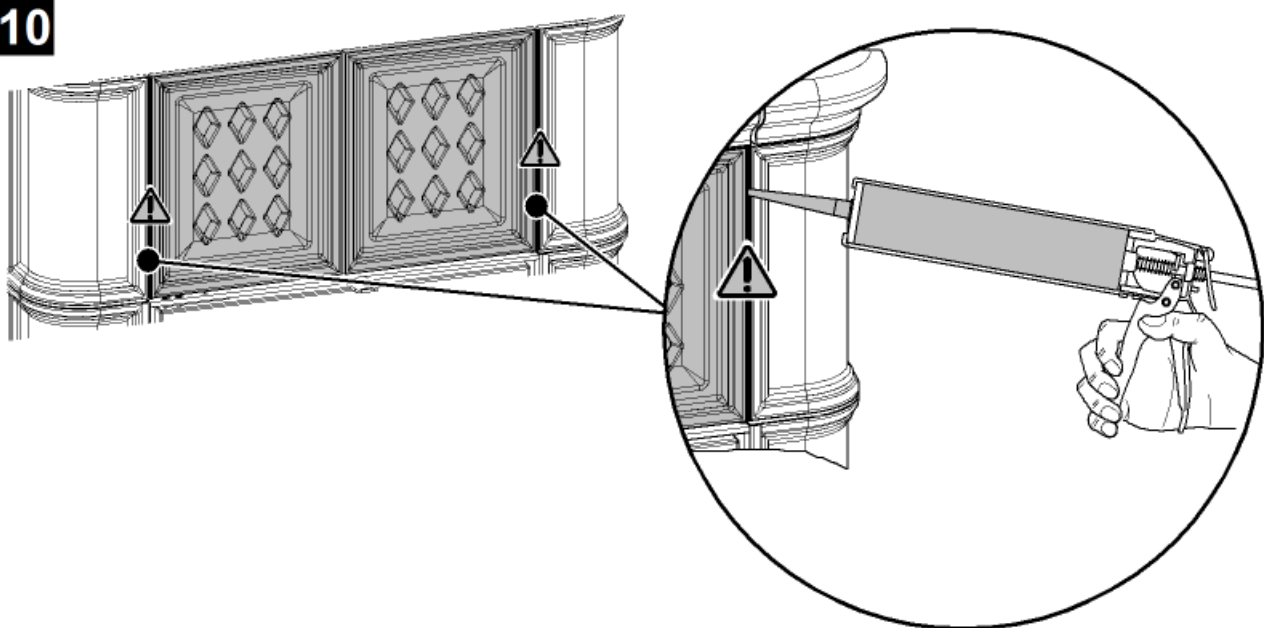
SK



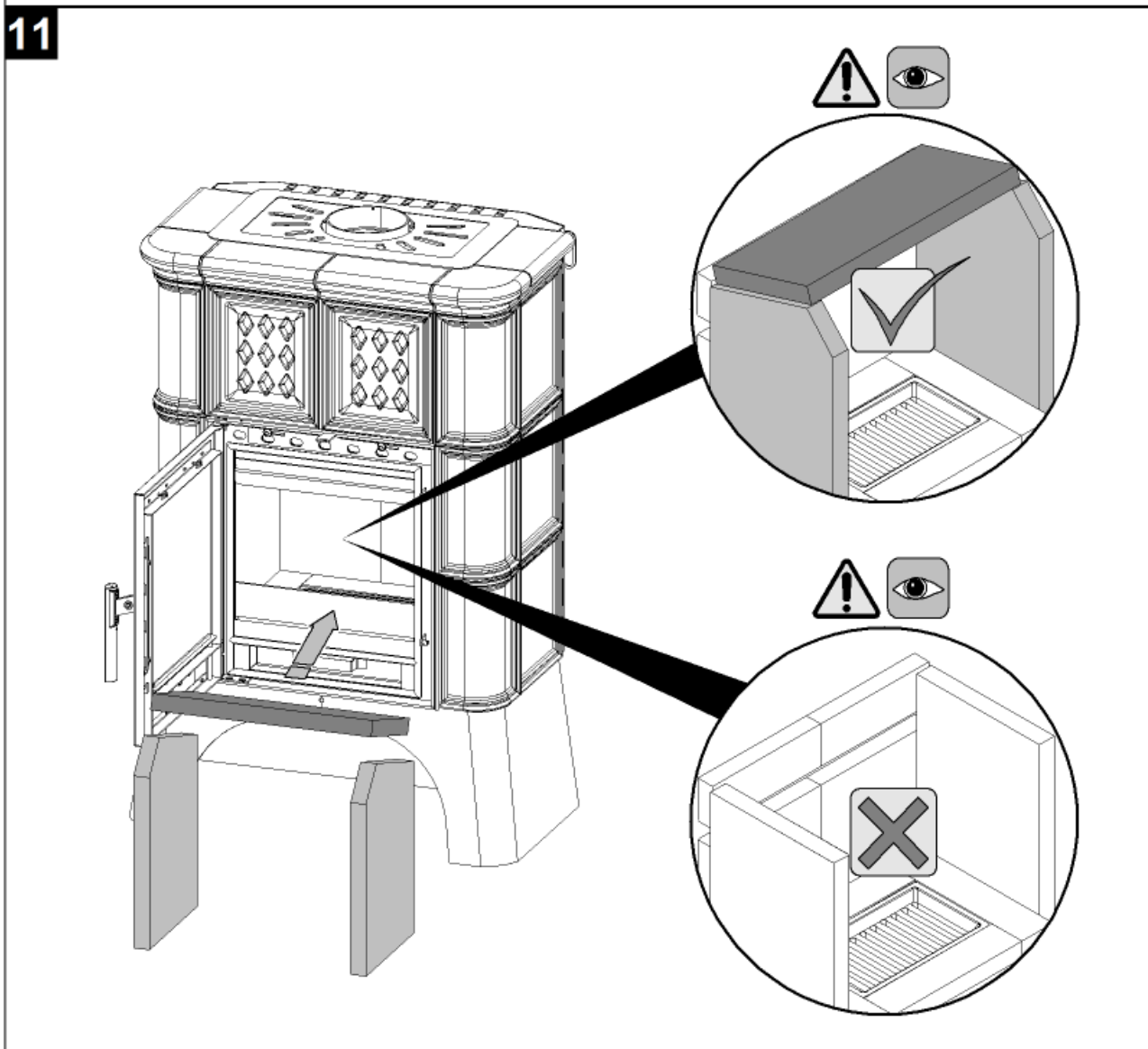
Demontáž teplovodného výmenníka



10



11



SK

Demontáž teplovodného výmenníka

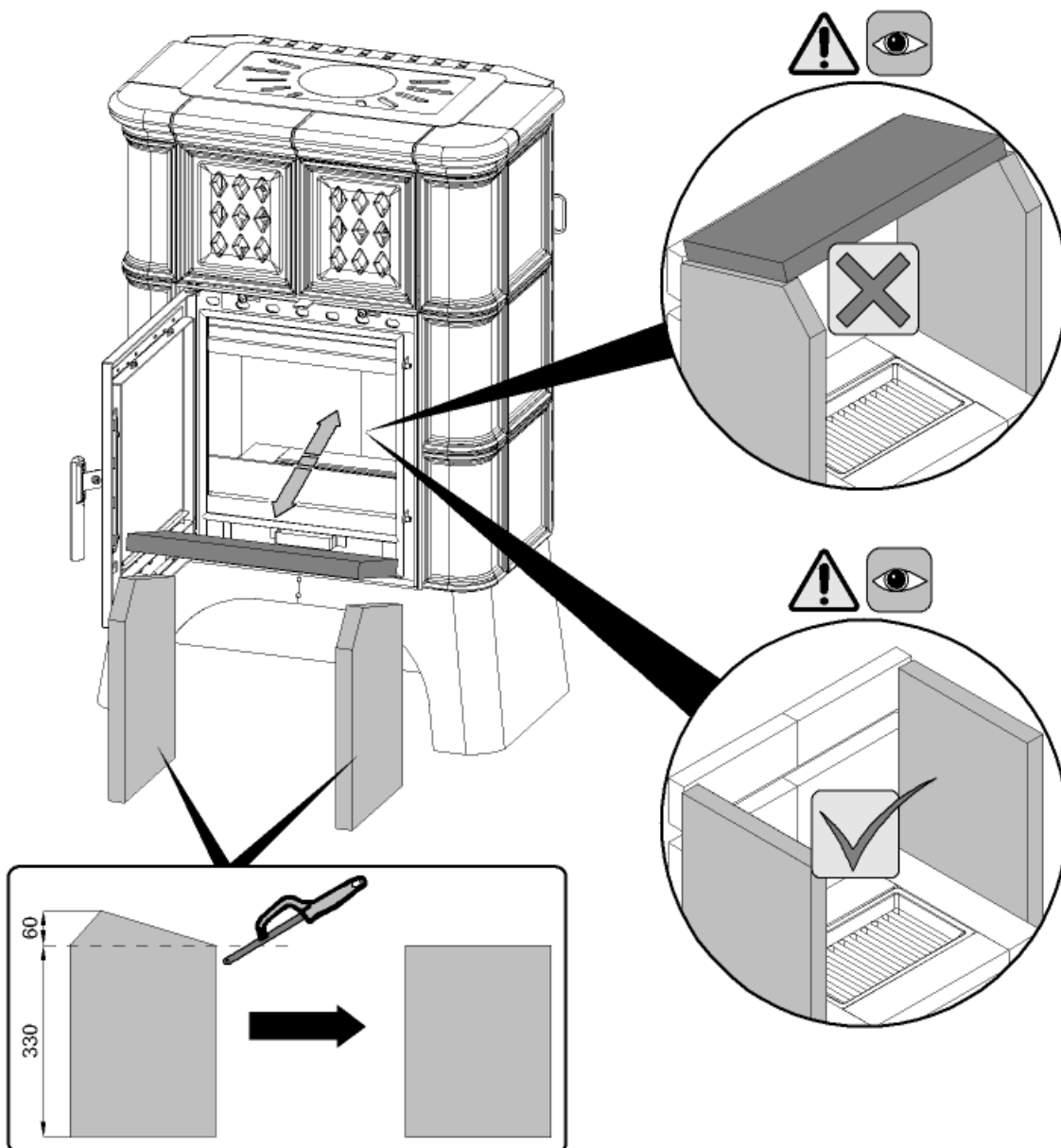
# 9. Montáž teplovodného výmenníka

SK

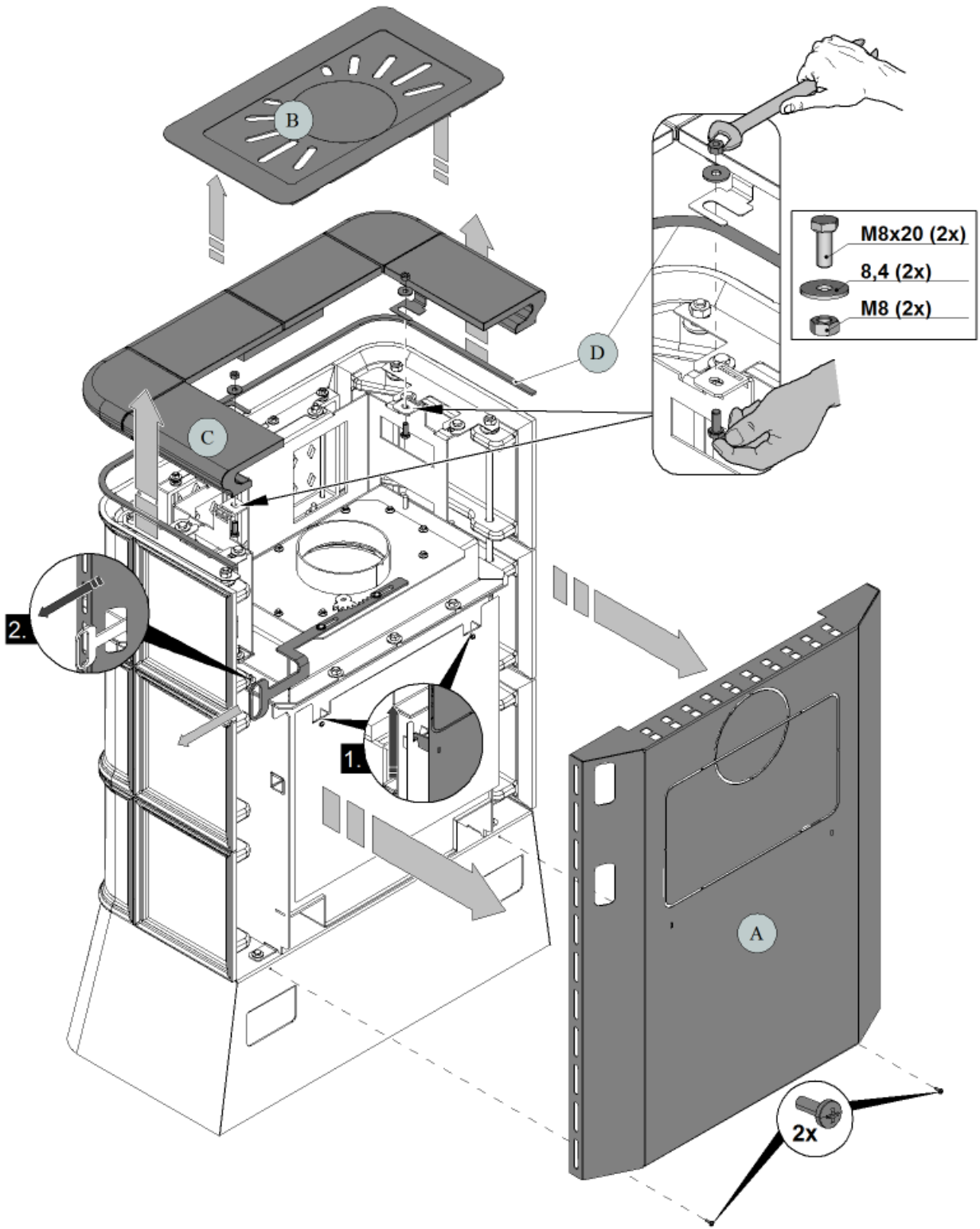
## **i** Poznámka

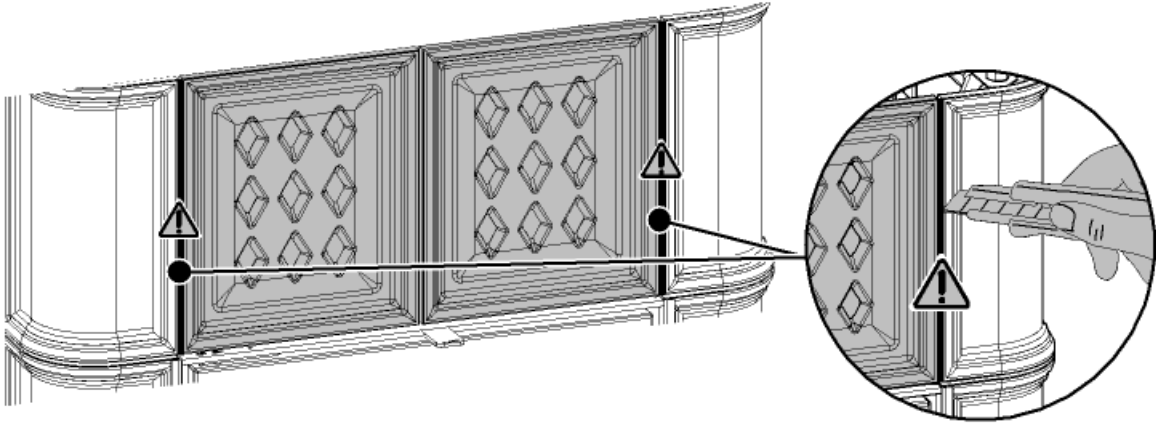
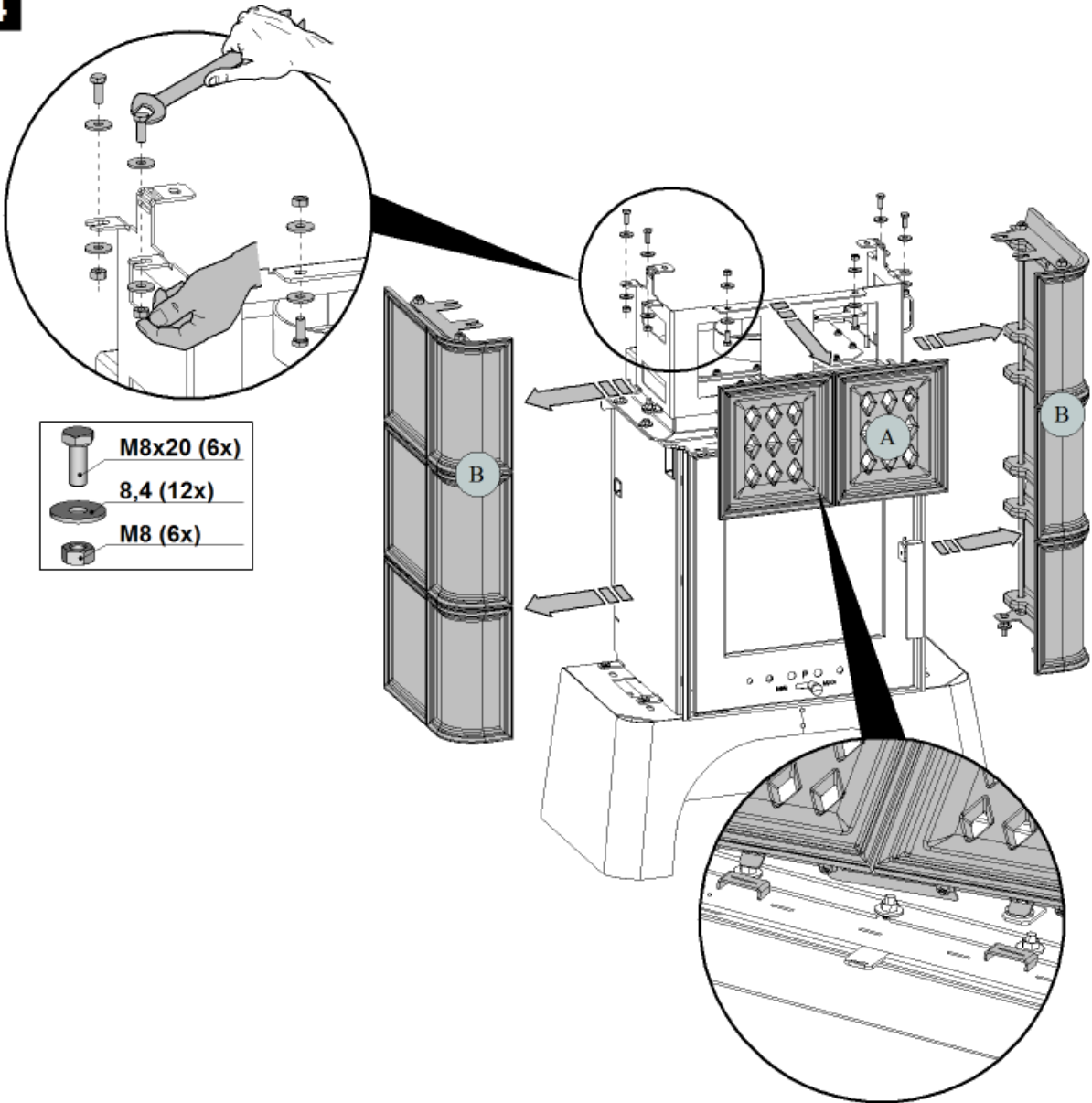
Do kachlí možno dodatočne nainštalovať teplovodný výmenník. Teplovodný výmenník je dodávaný ako zvláštne príslušenstvo.

**1**

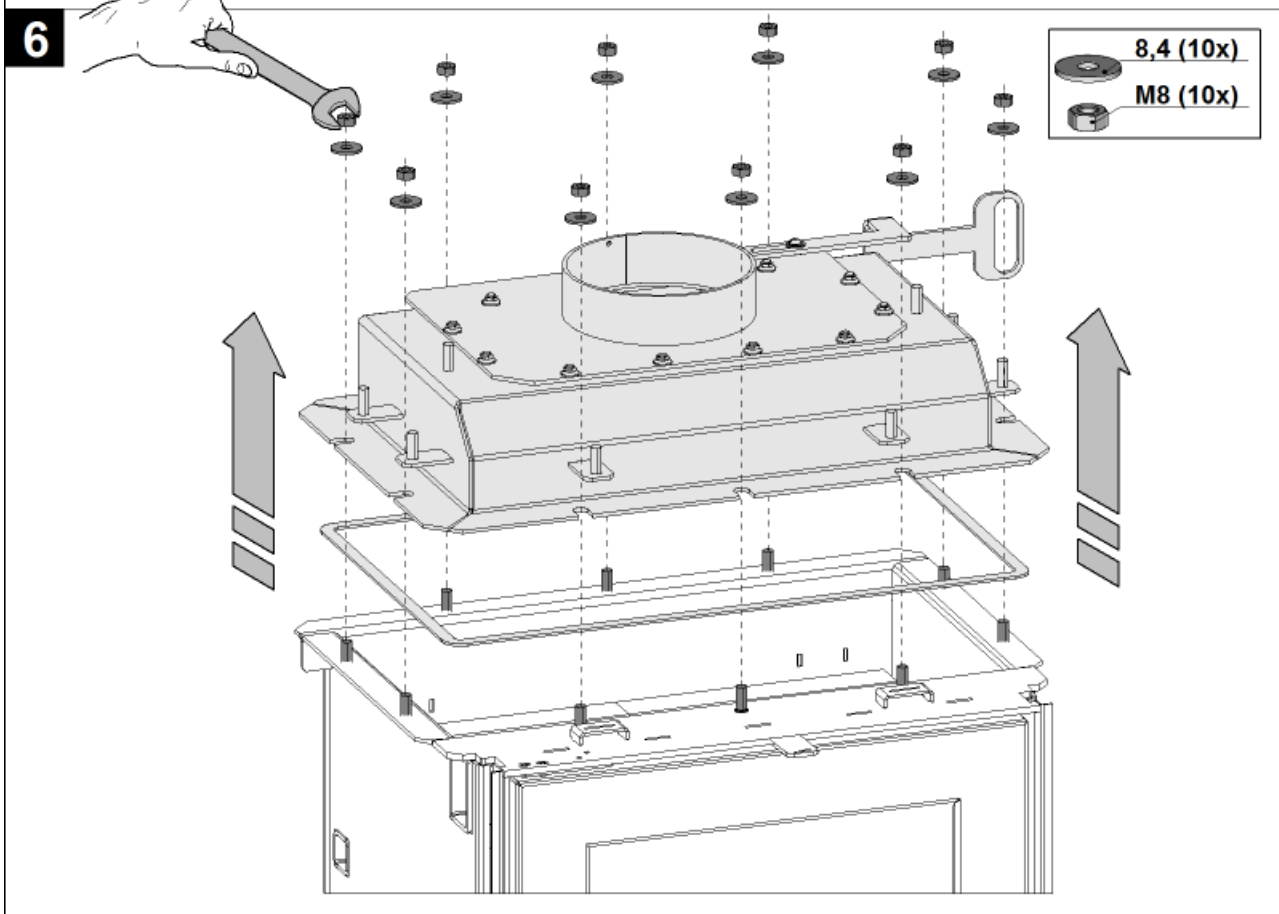
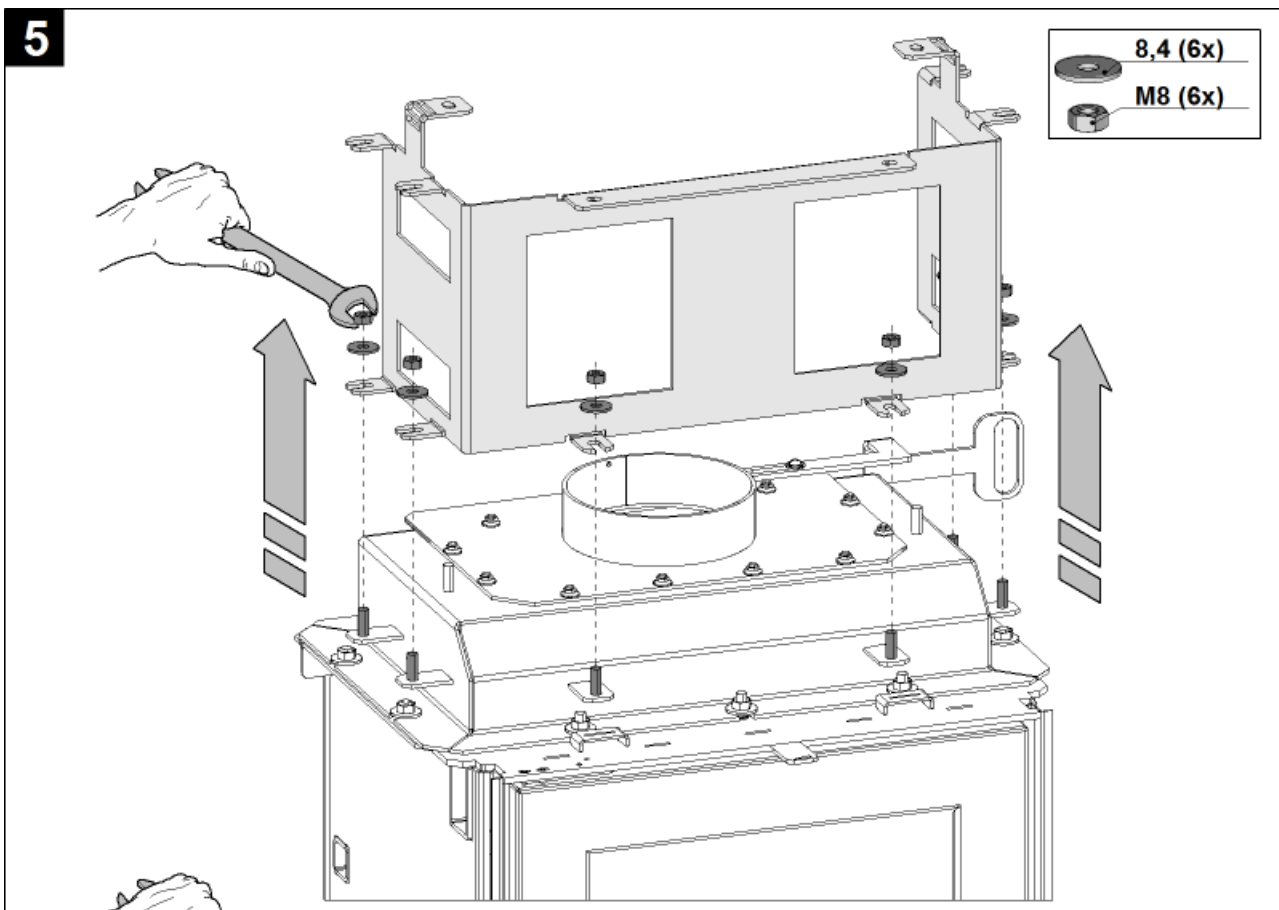


Pozícia	Názov	Množstvo	Číslo tovaru
—	Sada výmenník Treviso II	1 ks	0332015006100

**2****SK****Montáž teplovodného výmenníka**

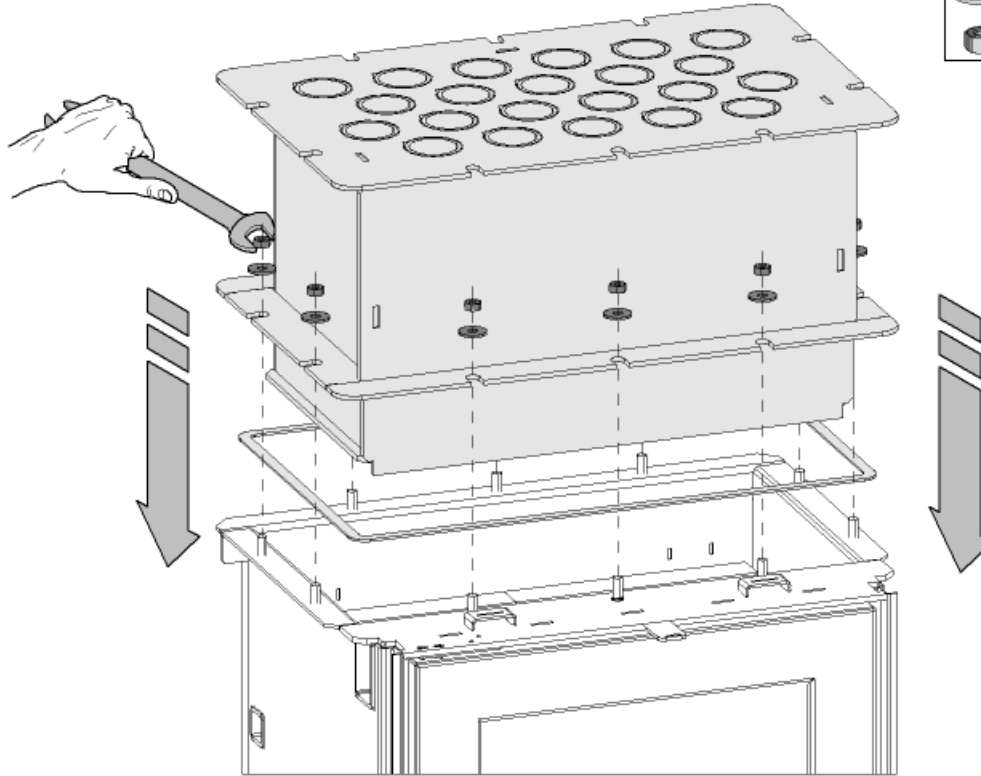
**3****4**



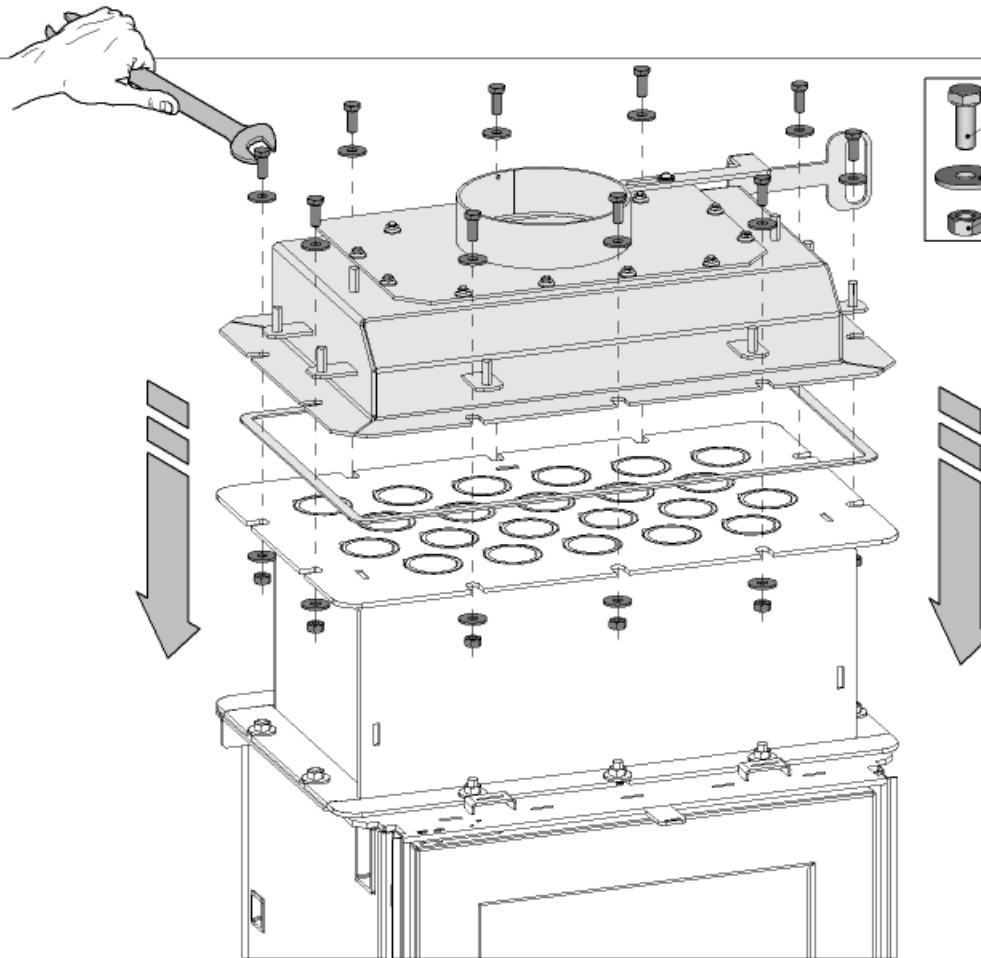


**7**

8,4 (10x)  
M8 (10x)

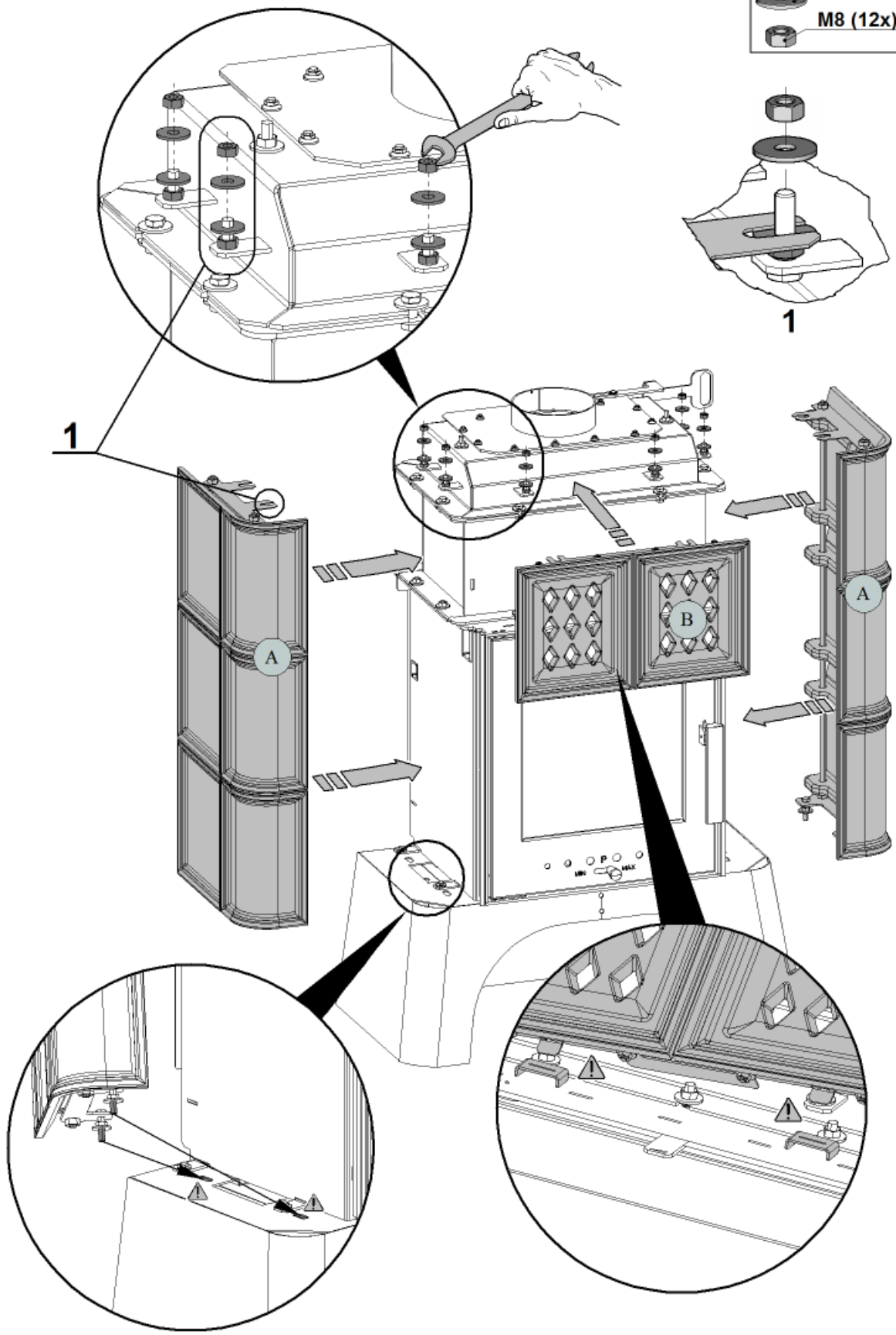
**8**

M8x20 (10x)  
8,4 (20x)  
M8 (10x)



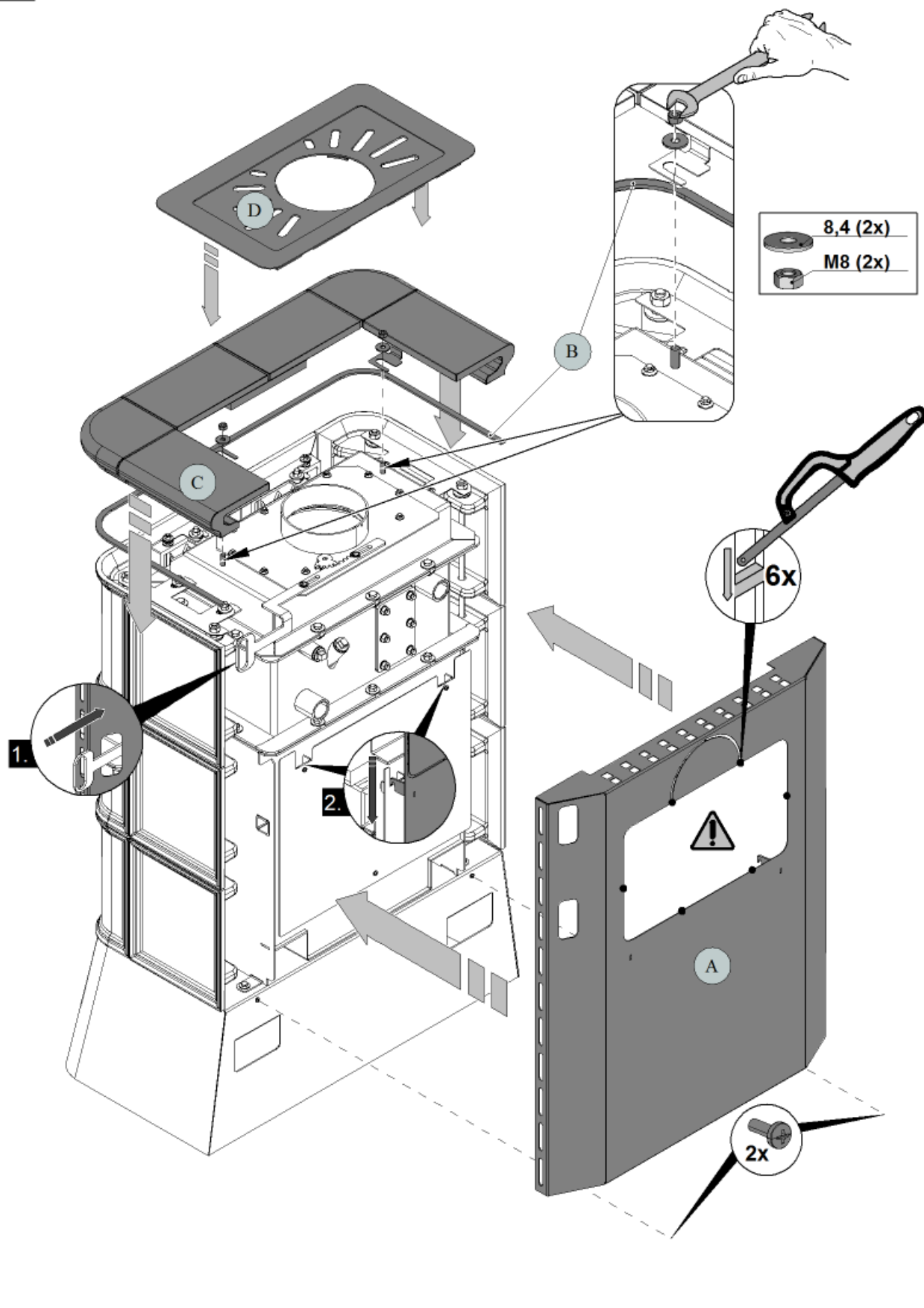
9

- 8,4 (12x)
- M8 (12x)

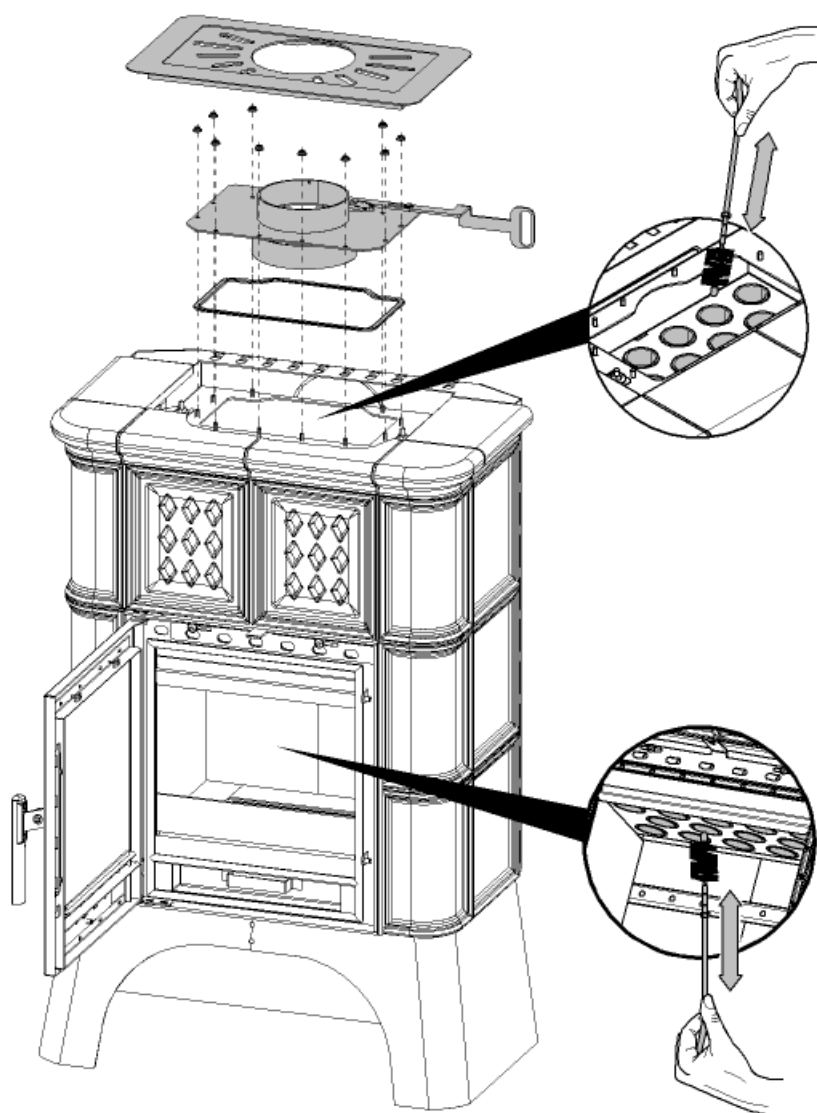
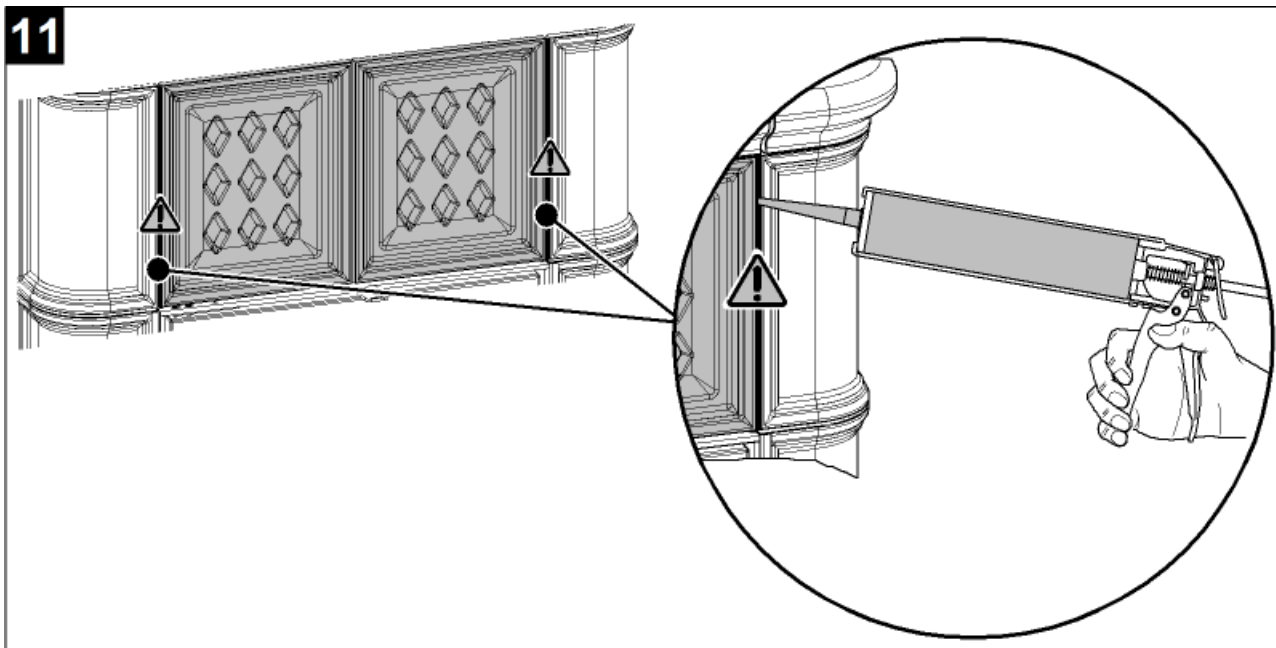


SK

Montáž teplovodného výmenníka



11



SK

Montáž teplovodného výmenníka



